

LOTTO 2 "RUOTE SALA PORTANTE E SALA MOTORE STADLER"

ALLEGATO A2 OFFERTA ECONOMICA CIG: 897494246F

ELENCO RICAMBI				ELENCO RICAMBI OFFERTI						
FORNITORE	Descrizione del ricambio	P.N. Originale	Q.tà	Prezzo unitario a base d'asta	Prezzo totale a base d'asta	FORNITORE	P.N.	Q.tà	Prezzo unitario offerto	Prezzo totale offerto
STADLER	RUOTA SALA PORTANTE STADLER (COME DA DISEGNO TECNICO ALLEGATO A3)	11.0.248.1 e	80	2.391,00	191.280,00					
STADLER	RUOTA SALA MOTORE STADLER (COME DA DISEGNO TECNICO ALLEGATO A4)	BZ 1171013	40	2.641,00	105.640,00					
PREZZO TOTALE LISTINO RICAMBI						PREZZO TOTALE RICAMBI OFFERTI				
						296.920,00				

PREZZO OFFERTO IN CIFRE

PREZZO OFFERTO IN LETTERE

NOTE

- 1) SI ALLEGA IL DISEGNO TECNICO (ALLEGATO A3 E ALLEGATO A4)
- 2) SI RICHIEDE IL RILASCIO DELLE RELATIVI CERTIFICAZIONI E IL RISPETTO, DURANTE LA FASE PRODUTTIVA, DELLE PROCEDURE DI COLLAUDO E VERIFICA.

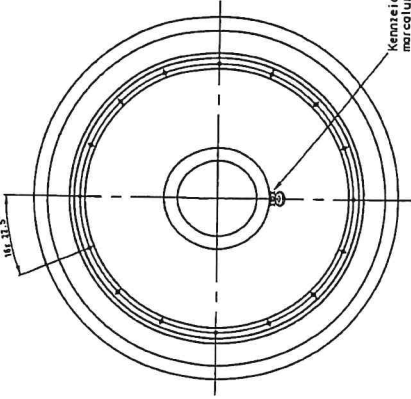
LUOGO E DATA

TIMBRO E FIRMA DEL LEGALE RAPPRESENTANTE

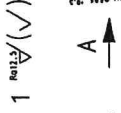
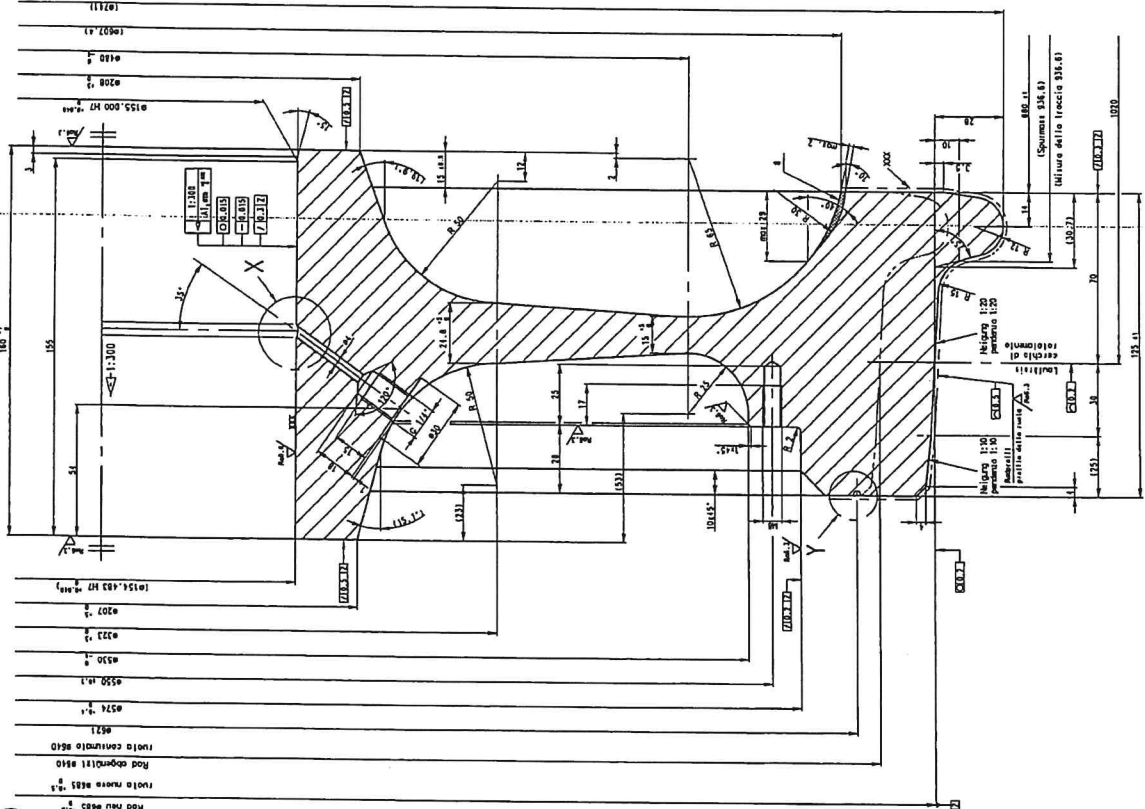
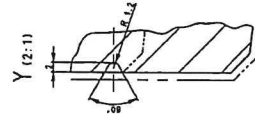
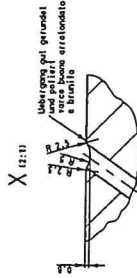
(ALLEGARE FOTOCOPIA DOCUMENTO DI IDENTITA' DEL SOTTOSCRITTORE)

ALLEGATO A3

A (1:3)



Descrizione generica: DIN EN 13262
mercato giusto DIN EN 13262



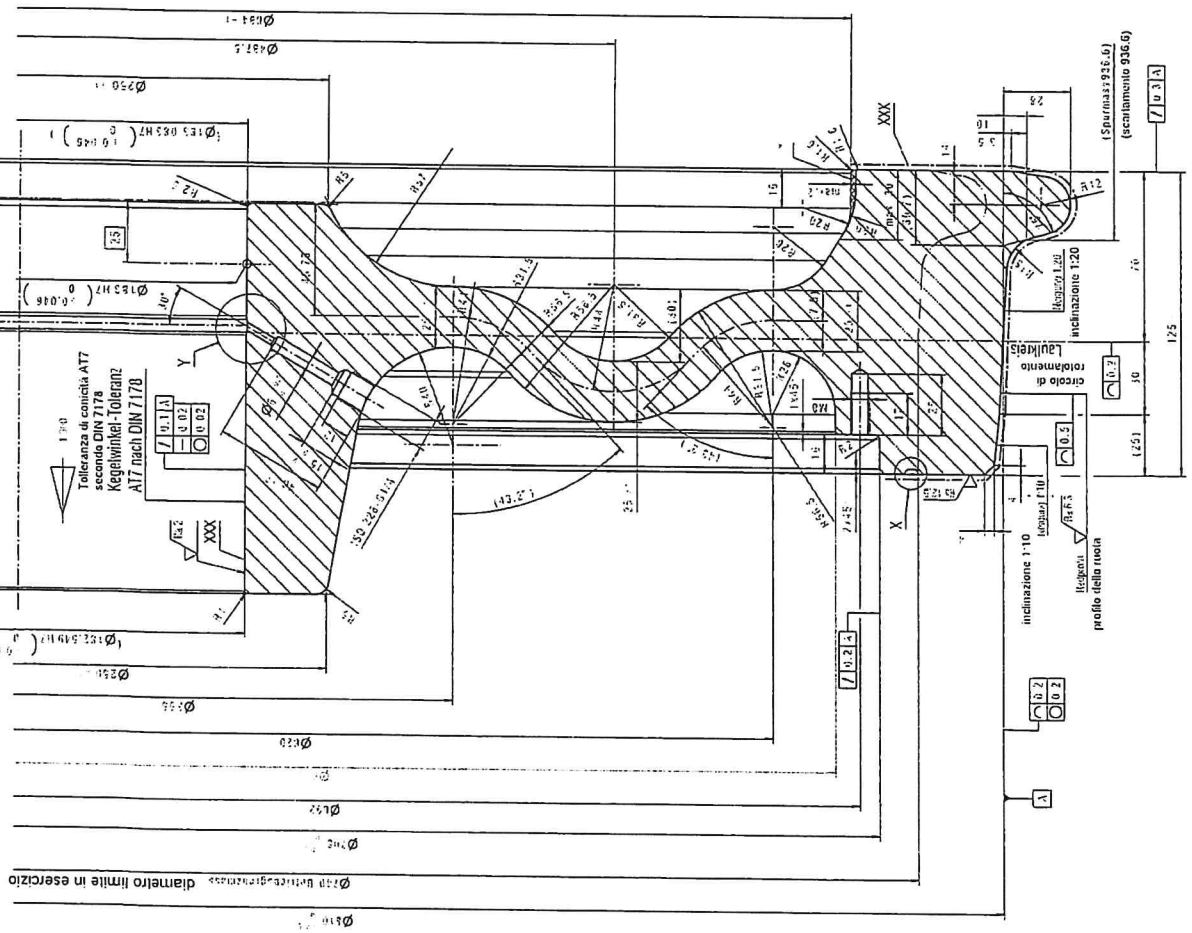
Zusätzliche Angaben gemäß DIN EN 13262	
Anzahl der Anoden	
DIN EN 13262, Kolonnen 2	
1. Nr. der Anoden	
2. Anoden	
3. Grundierung	
4. Umqualifizierungsmaß	
5. Anoden	

Technische Angaben	
Natura 1:20	
Natura 1:30	
Natura 1:50	
Natura 1:100	
Natura 1:200	
Natura 1:500	
Natura 1:1000	
Natura 1:2000	
Natura 1:5000	
Natura 1:10000	
Natura 1:20000	
Natura 1:50000	
Natura 1:100000	
Natura 1:200000	
Natura 1:500000	
Natura 1:1000000	

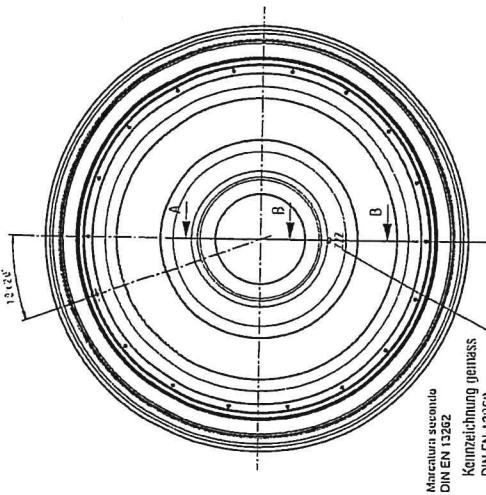
Zusätzliche Angaben gemäß DIN EN 13262	
Anzahl der Anoden	
DIN EN 13262, Kolonnen 2	
1. Nr. der Anoden	
2. Anoden	
3. Grundierung	
4. Umqualifizierungsmaß	
5. Anoden	

Zusätzliche Angaben gemäß DIN EN 13262	
Anzahl der Anoden	
DIN EN 13262, Kolonnen 2	
1. Nr. der Anoden	
2. Anoden	
3. Grundierung	
4. Umqualifizierungsmaß	
5. Anoden	

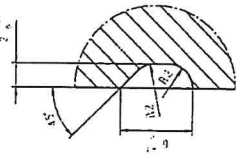
ALLEGATO 04



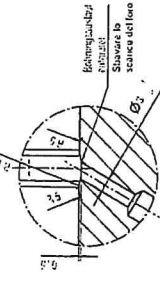
Sez. A-A
Massiabr. 1:1
Sez. A-A
Scala 1:1



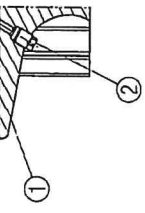
Det. X
Scala 5:1
Detail X
Massiabr. 5:1



Det. Y
Scala 2:1
Detail Y
Massiabr. 2:1



Sez. B-B
Scala 1:2
Schritt B-B
Massiabr. 1:2



Requisiti di prodotto:
specifica tecnica BZ_1170034
Categoria 2 secondo DIN EN 13262

Equivalenza
Ruota bilanciata staticamente, massimo squilibrio statico ammesso 125µm
Gruppo E3 in equilibrio rispetto alla superficie effettiva
La ruota ha il nome visibile nel la lavorazione
Secondo la specifica tecnica BZ_1170034
Secondo la richiesta di verniciatura SBB 100/110/20/113/3 Rev. C
Vernice coprente
Secondo la richiesta di verniciatura SBB 100/110/20/113/3 Rev. C
Non verniciato
A cura del cliente del cliente
5° Collaudo
Rapporti delle prove eseguite secondo la EN 10204 - 3 18

Produktanforderung:
Technische Spezifikation BZ_1170034
Kategorie 2 nach DIN EN 13262

Äquivalenz
Vollständig statisch ausgeglichen
Gruppen E3 statisch im Gleichgewicht
Die Räder sind im Gleichgewicht
Lagerungsgewicht ist in der technischen Spezifikation BZ_1170034
Beschichtung
Beschichtung nach SBB 100/110/20/113/3 Rev. C
Beschichtung
Beschichtung nach SBB 100/110/20/113/3 Rev. C
Beschichtung
Beschichtung nach SBB 100/110/20/113/3 Rev. C
Beschichtung

Peso con quote nominali
* Gewichte bei Nennmass

Vernichtung		Beschichtung		Beschichtung		Beschichtung		Beschichtung		Beschichtung	
Code	Descrizione	Code	Descrizione	Code	Descrizione	Code	Descrizione	Code	Descrizione	Code	Descrizione
1	100/110/20/113/3 Rev. C	1	100/110/20/113/3 Rev. C	1	100/110/20/113/3 Rev. C	1	100/110/20/113/3 Rev. C	1	100/110/20/113/3 Rev. C	1	100/110/20/113/3 Rev. C
2	100/110/20/113/3 Rev. C	2	100/110/20/113/3 Rev. C	2	100/110/20/113/3 Rev. C	2	100/110/20/113/3 Rev. C	2	100/110/20/113/3 Rev. C	2	100/110/20/113/3 Rev. C
3	100/110/20/113/3 Rev. C	3	100/110/20/113/3 Rev. C	3	100/110/20/113/3 Rev. C	3	100/110/20/113/3 Rev. C	3	100/110/20/113/3 Rev. C	3	100/110/20/113/3 Rev. C
4	100/110/20/113/3 Rev. C	4	100/110/20/113/3 Rev. C	4	100/110/20/113/3 Rev. C	4	100/110/20/113/3 Rev. C	4	100/110/20/113/3 Rev. C	4	100/110/20/113/3 Rev. C
5	100/110/20/113/3 Rev. C	5	100/110/20/113/3 Rev. C	5	100/110/20/113/3 Rev. C	5	100/110/20/113/3 Rev. C	5	100/110/20/113/3 Rev. C	5	100/110/20/113/3 Rev. C
6	100/110/20/113/3 Rev. C	6	100/110/20/113/3 Rev. C	6	100/110/20/113/3 Rev. C	6	100/110/20/113/3 Rev. C	6	100/110/20/113/3 Rev. C	6	100/110/20/113/3 Rev. C
7	100/110/20/113/3 Rev. C	7	100/110/20/113/3 Rev. C	7	100/110/20/113/3 Rev. C	7	100/110/20/113/3 Rev. C	7	100/110/20/113/3 Rev. C	7	100/110/20/113/3 Rev. C
8	100/110/20/113/3 Rev. C	8	100/110/20/113/3 Rev. C	8	100/110/20/113/3 Rev. C	8	100/110/20/113/3 Rev. C	8	100/110/20/113/3 Rev. C	8	100/110/20/113/3 Rev. C
9	100/110/20/113/3 Rev. C	9	100/110/20/113/3 Rev. C	9	100/110/20/113/3 Rev. C	9	100/110/20/113/3 Rev. C	9	100/110/20/113/3 Rev. C	9	100/110/20/113/3 Rev. C
10	100/110/20/113/3 Rev. C	10	100/110/20/113/3 Rev. C	10	100/110/20/113/3 Rev. C	10	100/110/20/113/3 Rev. C	10	100/110/20/113/3 Rev. C	10	100/110/20/113/3 Rev. C

Ruola monoblocco
Vellital
STADLER BZ_1171013