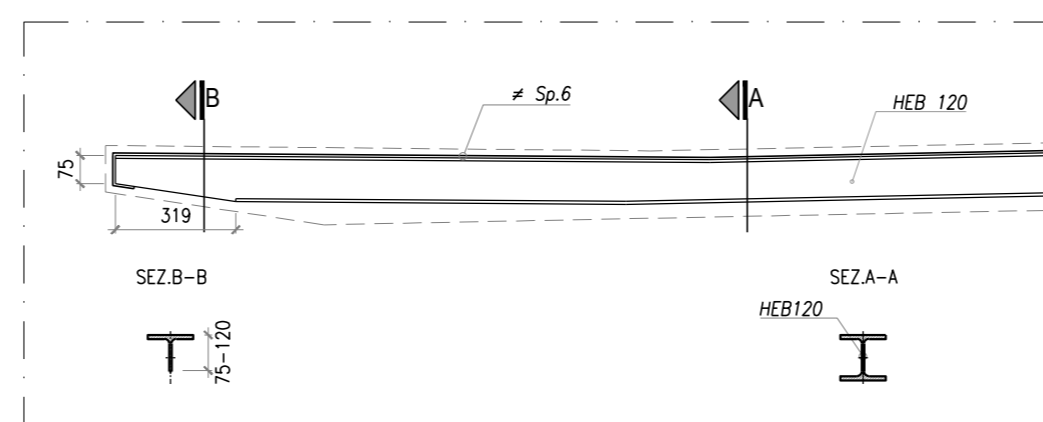
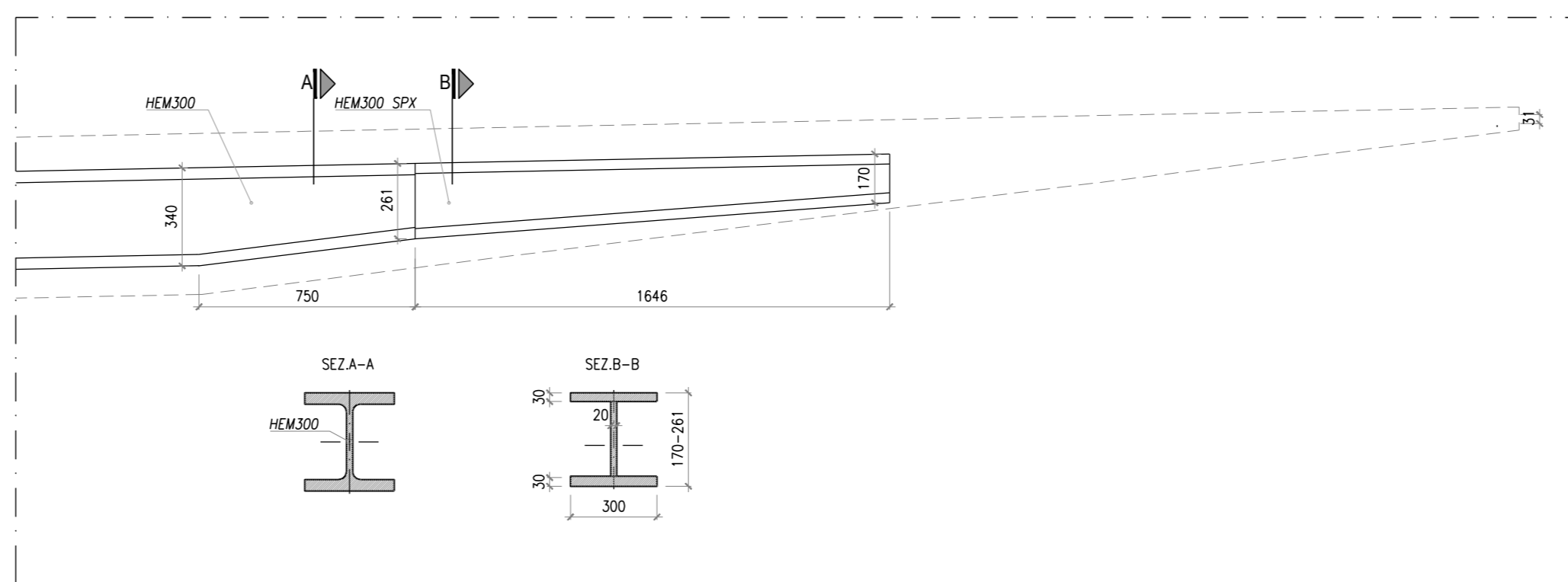


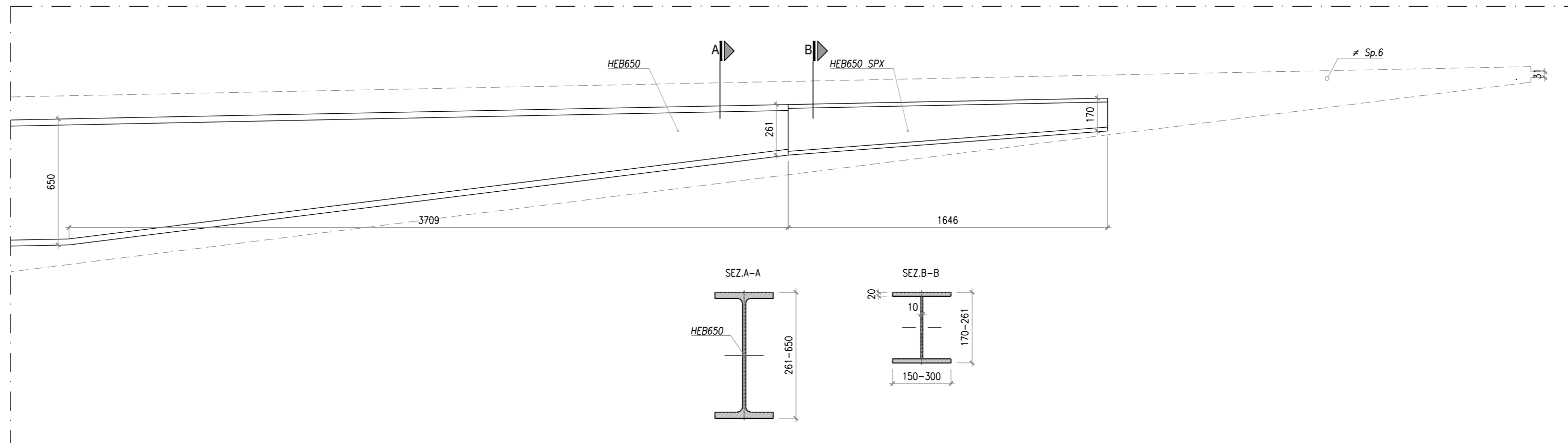
SEZIONI 1-1
SCALA 1:20



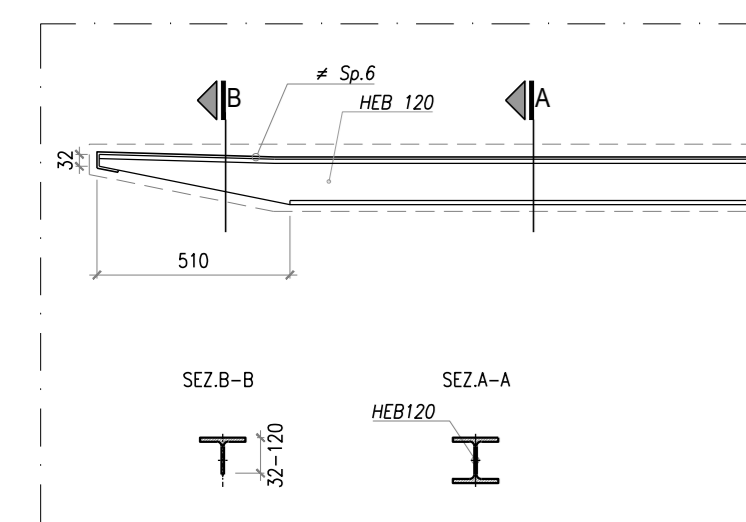
SEZIONI 2-2
SCALA 1:20



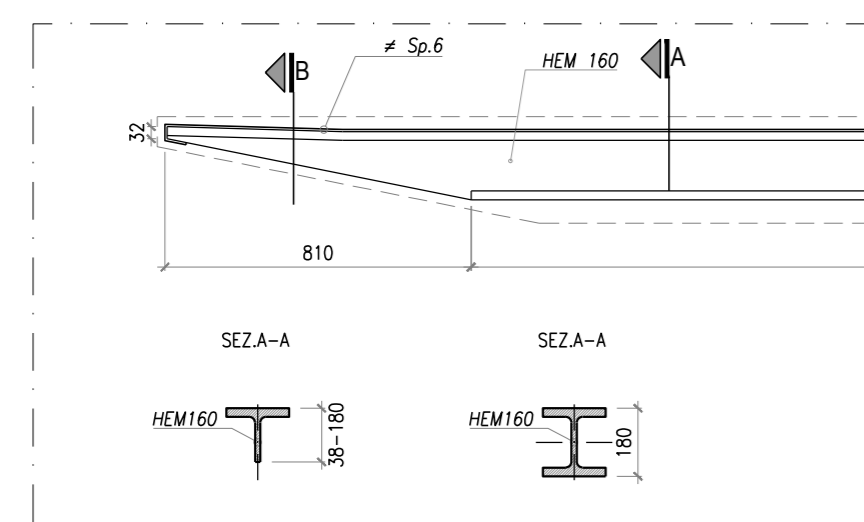
SEZIONI 3-3
SCALA 1:20



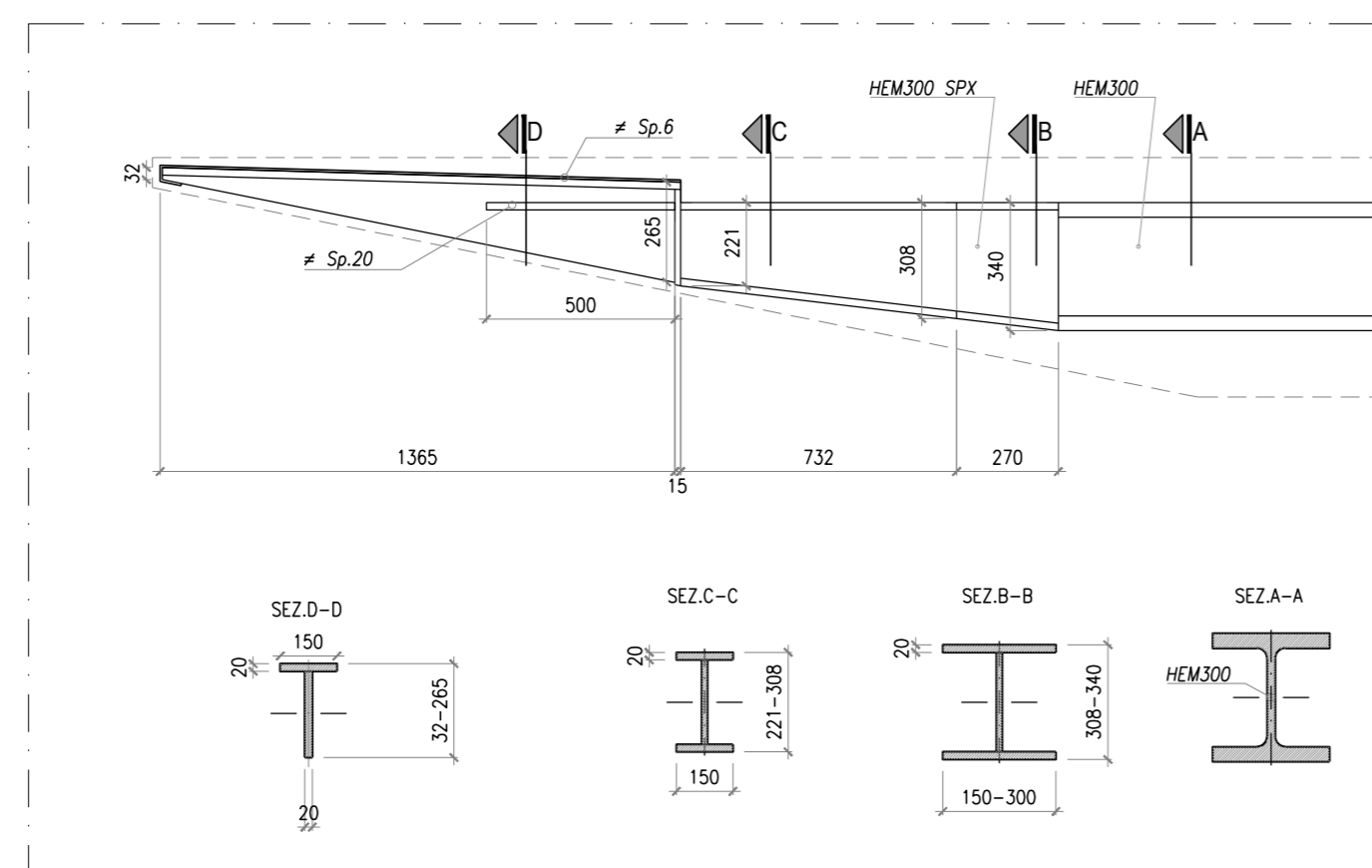
SEZIONI 4-4
SCALA 1:20



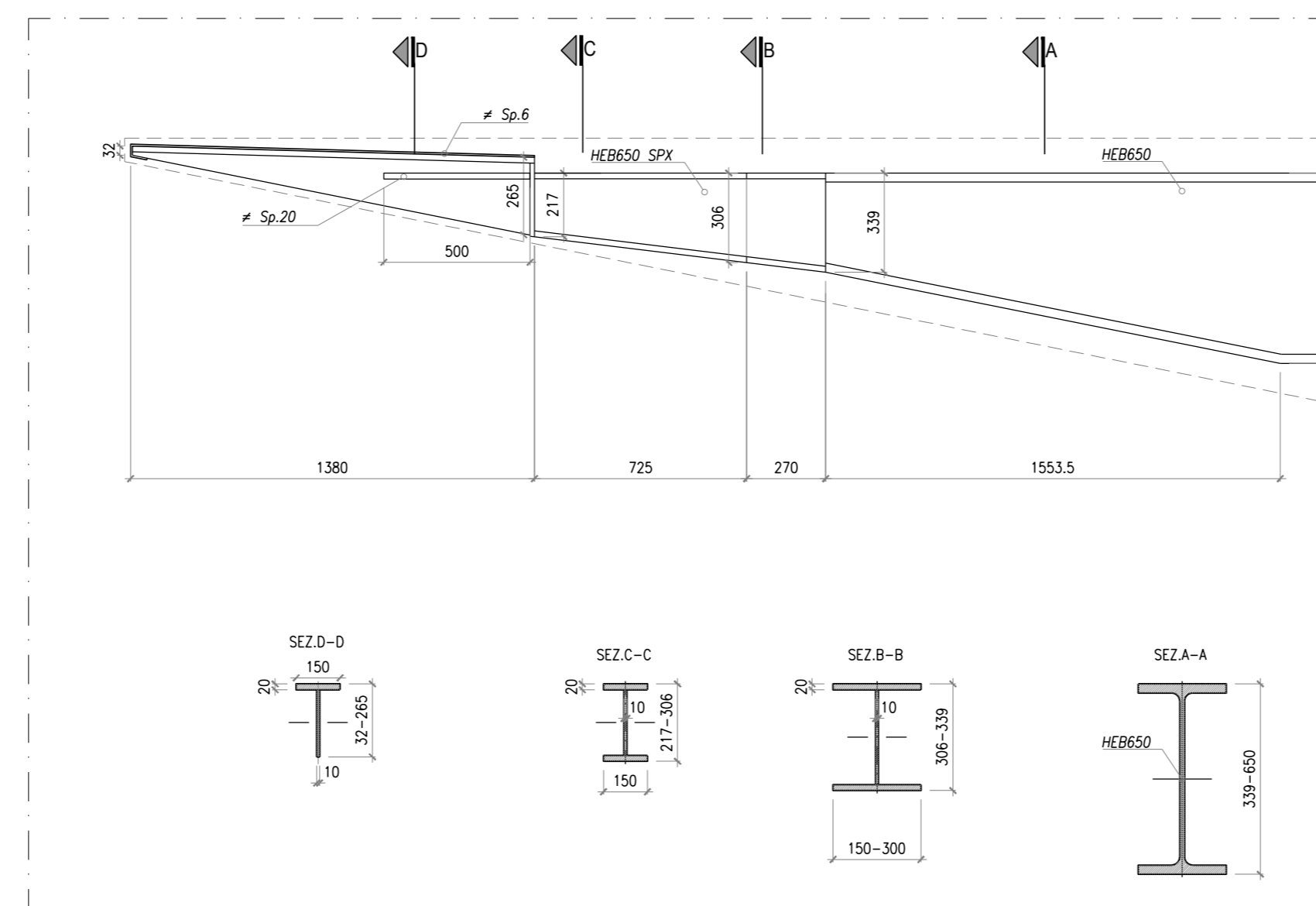
SEZIONI 5-5
SCALA 1:20



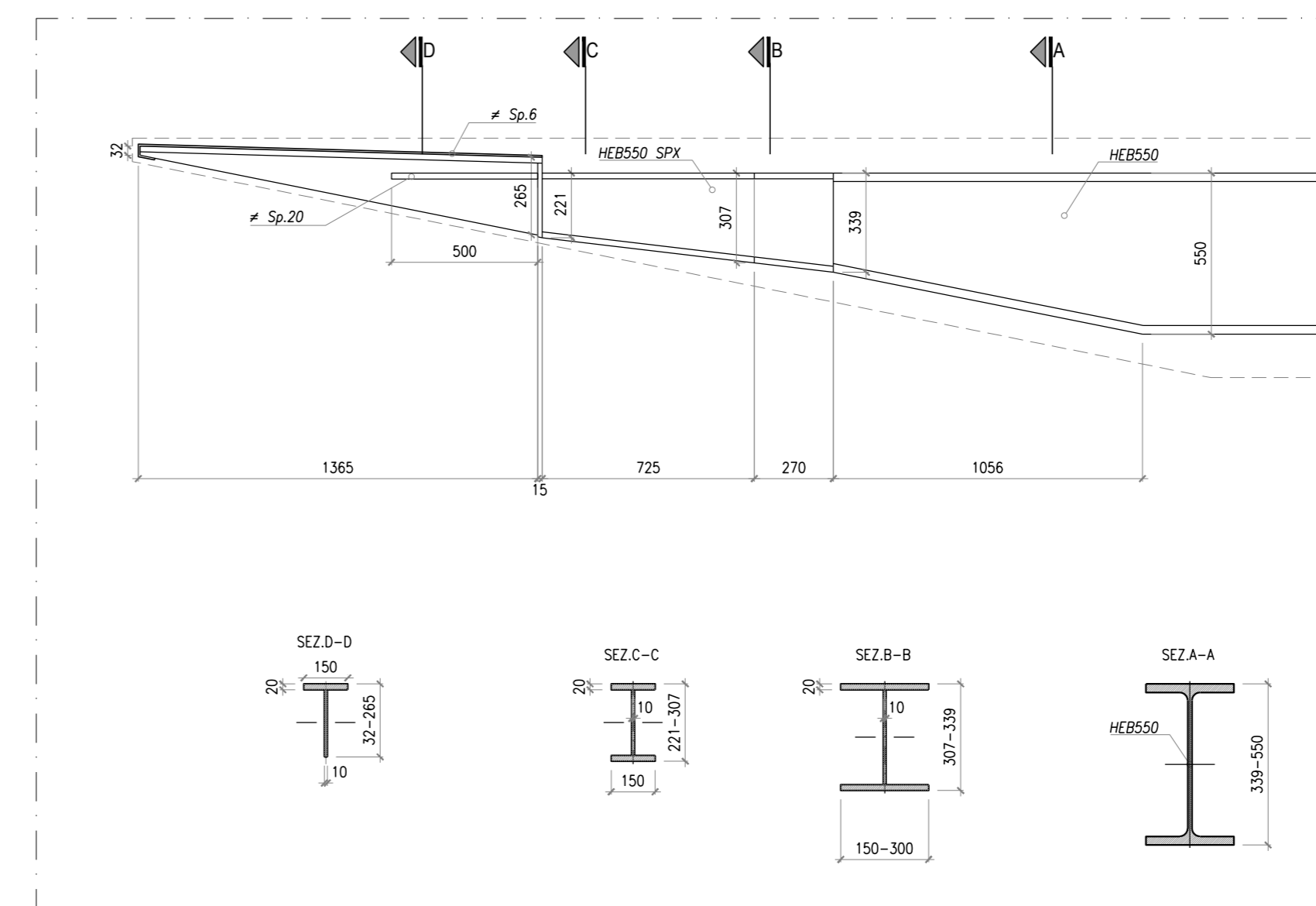
SEZIONI 6-6
SCALA 1:20



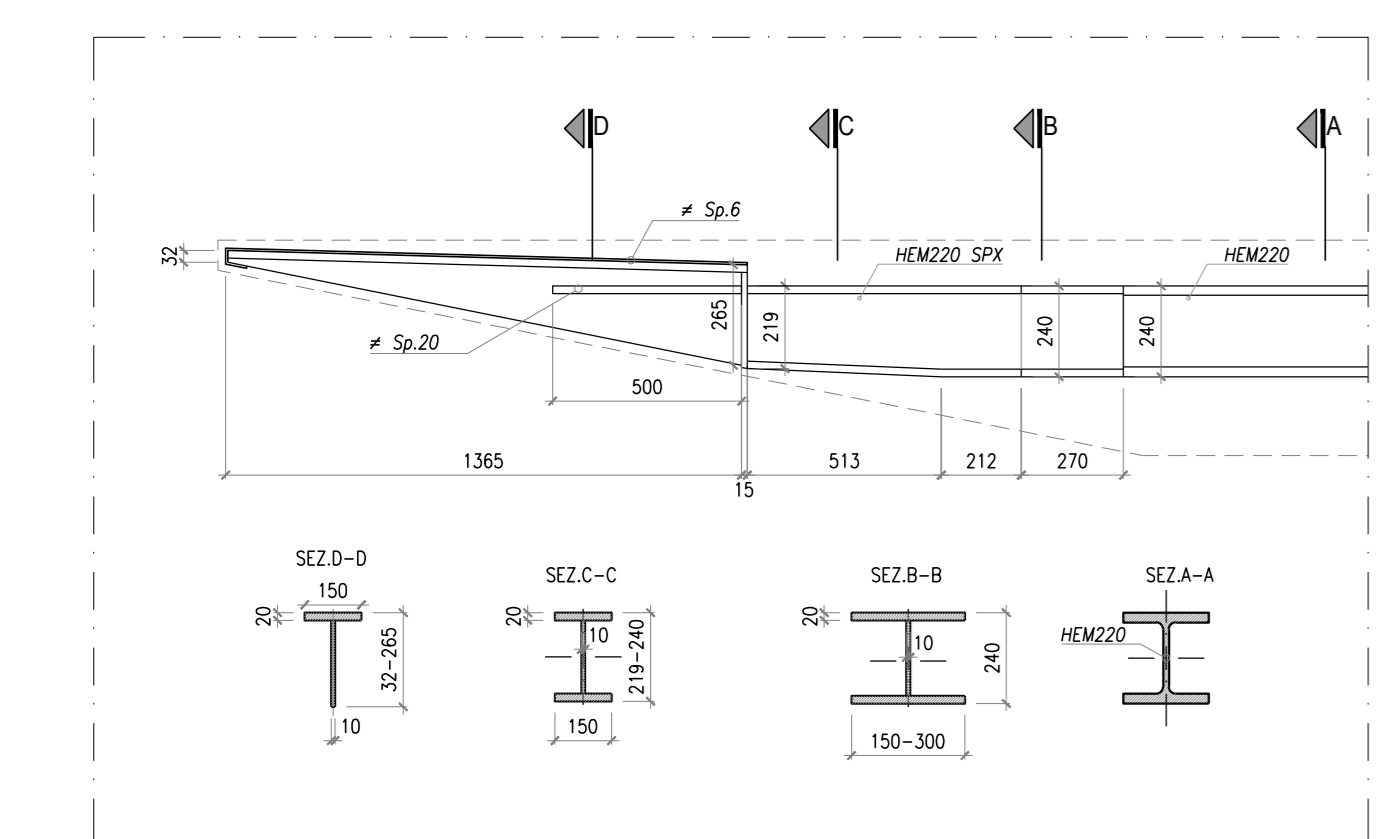
SEZIONI 7-7
SCALA 1:20



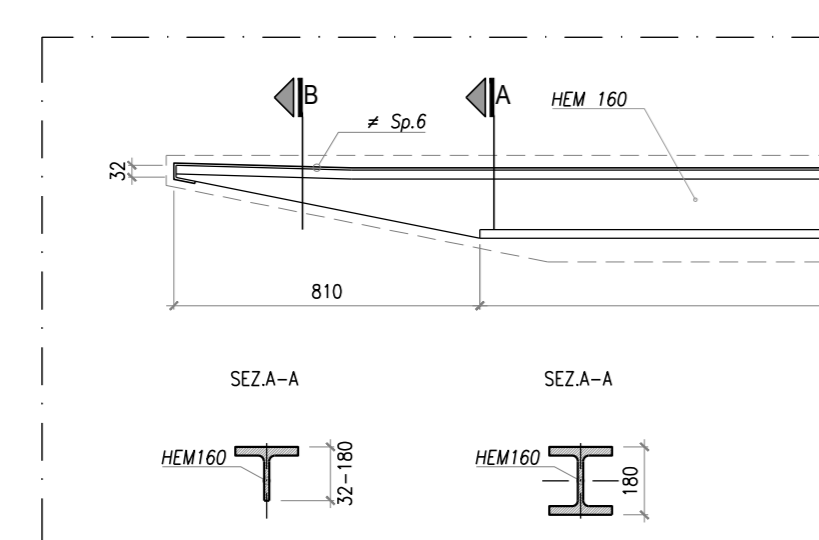
SEZIONI 8-8
SCALA 1:20



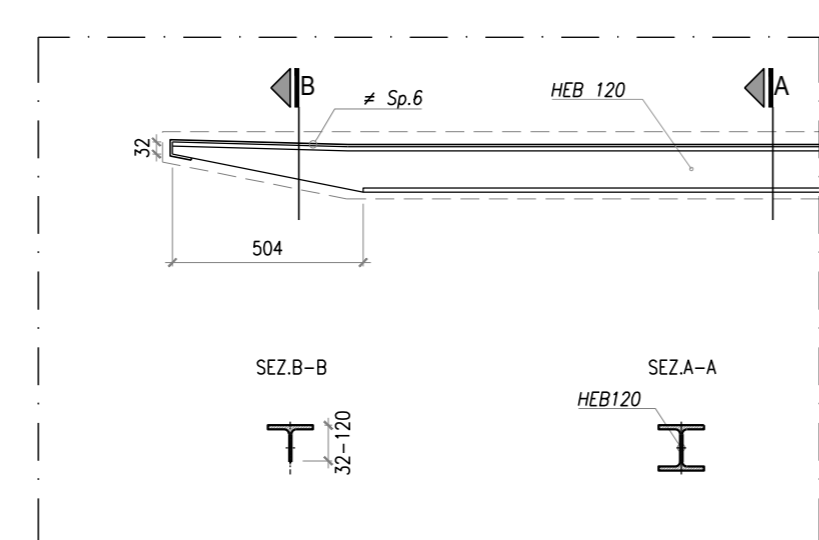
SEZIONI 9-9
SCALA 1:20



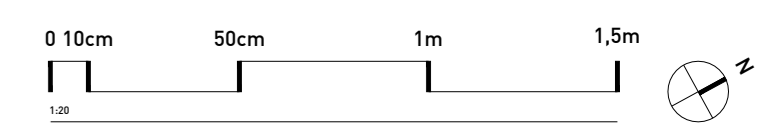
SEZIONI 10-10
SCALA 1:20



SEZIONI 11-11
SCALA 1:20



ABBREVIAZIONI E SIMBOLI
 p.p.f. piano pavimento rustico p.s.f. piano inferiore ferro
 p.p.f. piano pavimento fisso p.s.f. piano superiore griglia/lamiera
 p.s.f. piano superiore ferro
 Sp.6 quote di livello riferite alla
 s.l.s. 00.00 di progetto
 PER MATERIALI E PRESCRIZIONI
 VEDI TAV. S_01_000



FONDO EUROPEO DI SVILUPPO REGIONALE BASILICATA
 FESR 2014-2020 PDR BasilicataEuropa
 MATERA 2019 CAPITALE EUROPEA DELLA CULTURA

COMITENTE
FERROVIE APULLE LUCANE
 Corso Italia nr. 8
 70123 Bari
 COMMITENTE 4

STAZIONE MATERA CENTRALE
 RISTRUTTURAZIONE EDILIZIA ED
 ADEGUAMENTO TECNOLOGICO

PROGETTO ARCHITETTONICO
BOERI
 Stefano Boeri Architetti
 via Gaetano Donizetti, 4
 20122 Milano
 +39 0255014101
 +39 0234769185

PROGETTO STRUTTURE
SCE
 Stefano Boeri Architetti
 via Gaetano Donizetti, 4
 20122 Milano
 +39 0255014101
 +39 0234769185

PROGETTO IMPIANTI
ESA
 engineering
 ESA Engineering
 Fore Buonaparte 7/A
 20121 Milano
 +39 0281915438
 +39 0245029994

COST ANALYSIS
GAD
 Global Assistance Development S.r.l.
 Via M. Quadri 7/2
 20154 Milano
 +39 0229095972
 +39 0245546577

H	
G	
F	
E	
D	
C	
B	
A	

PROGETTO ESECUTIVO
DETTAGLI COSTRUTTIVI
 PROFILI SPECIALI PENSILINA - TAVOLA 2

Scale: A - MTR
 1:20
 A0