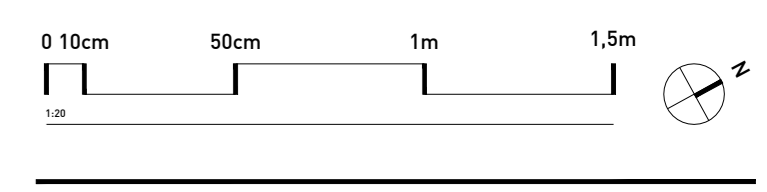
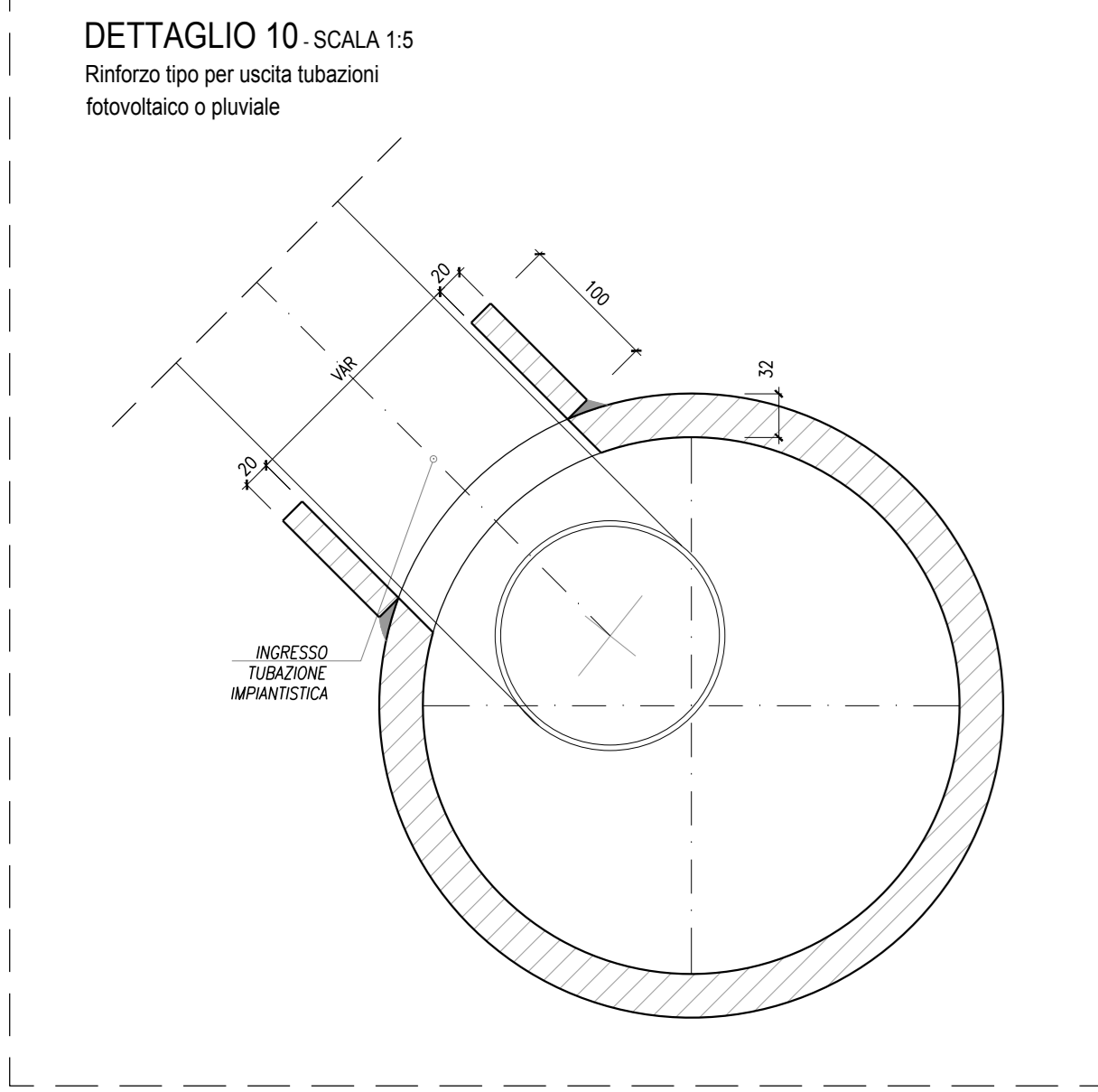
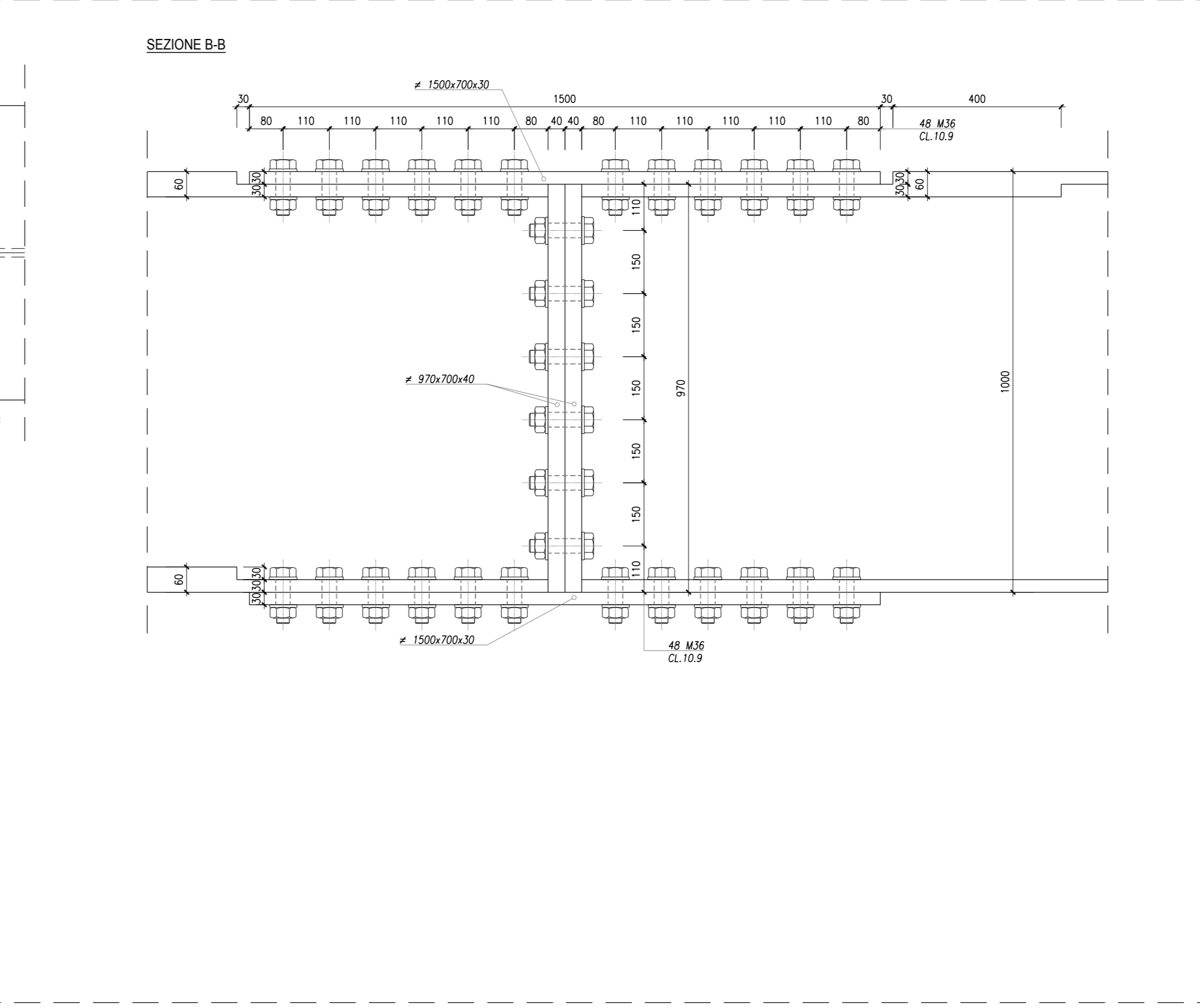
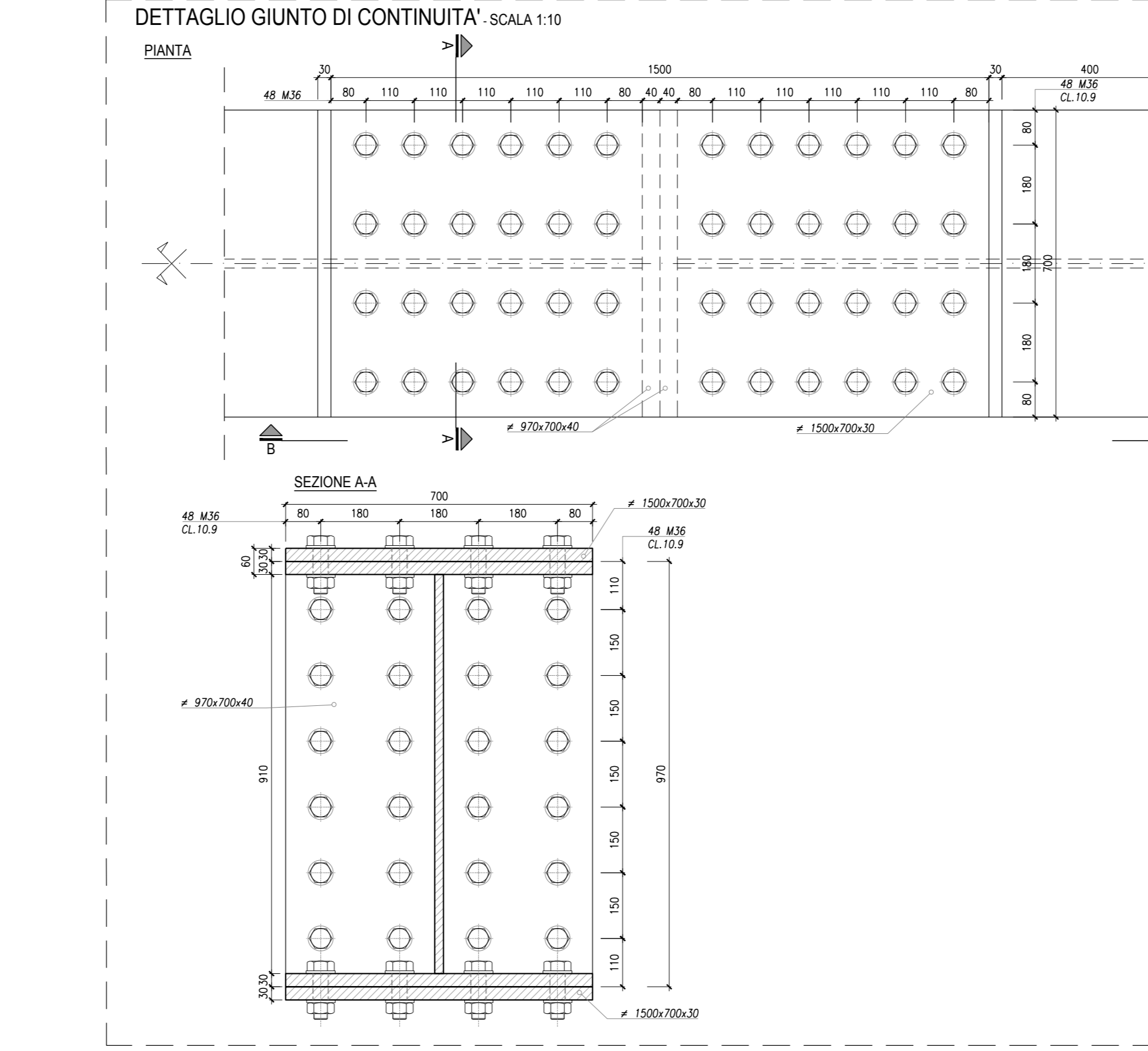
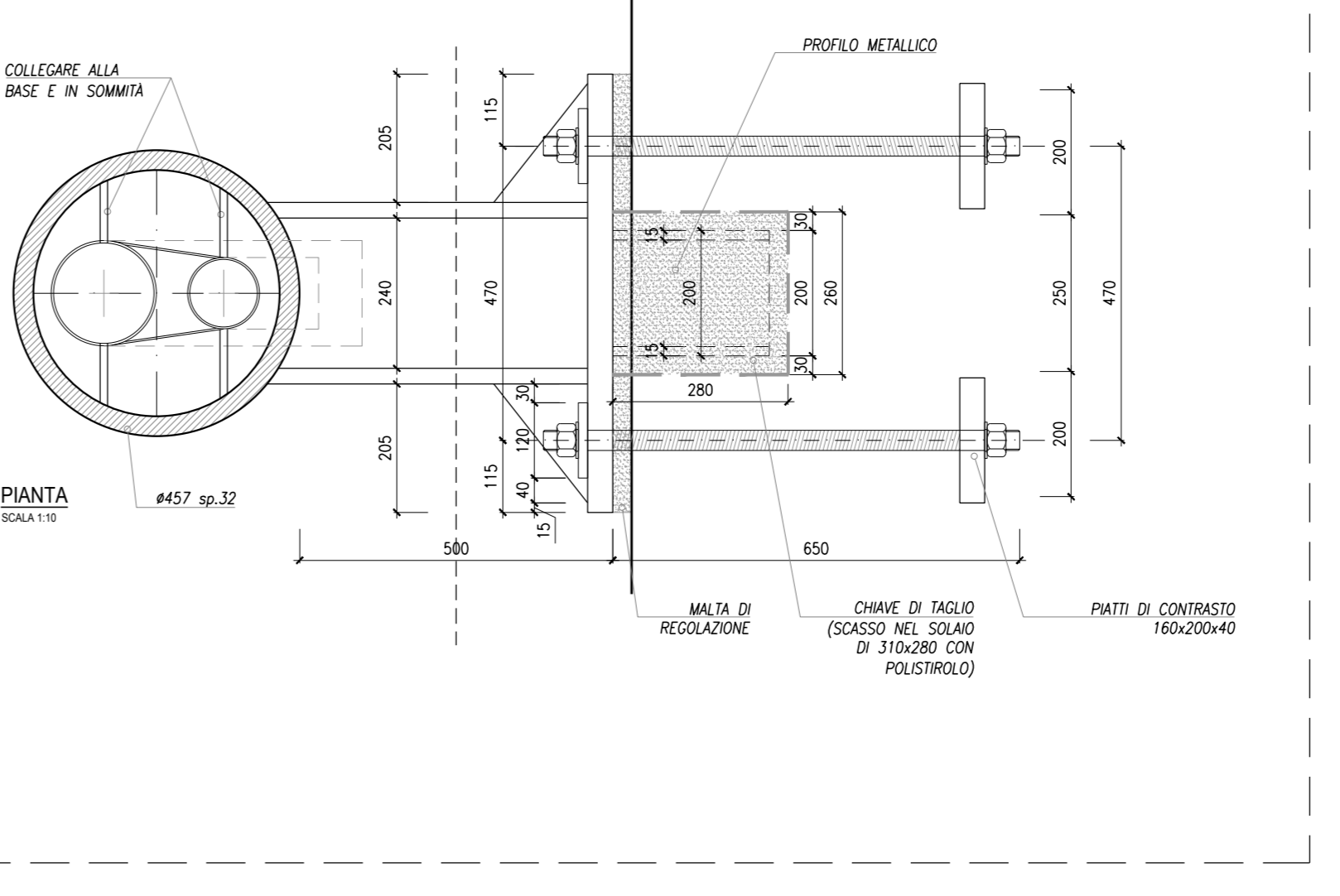
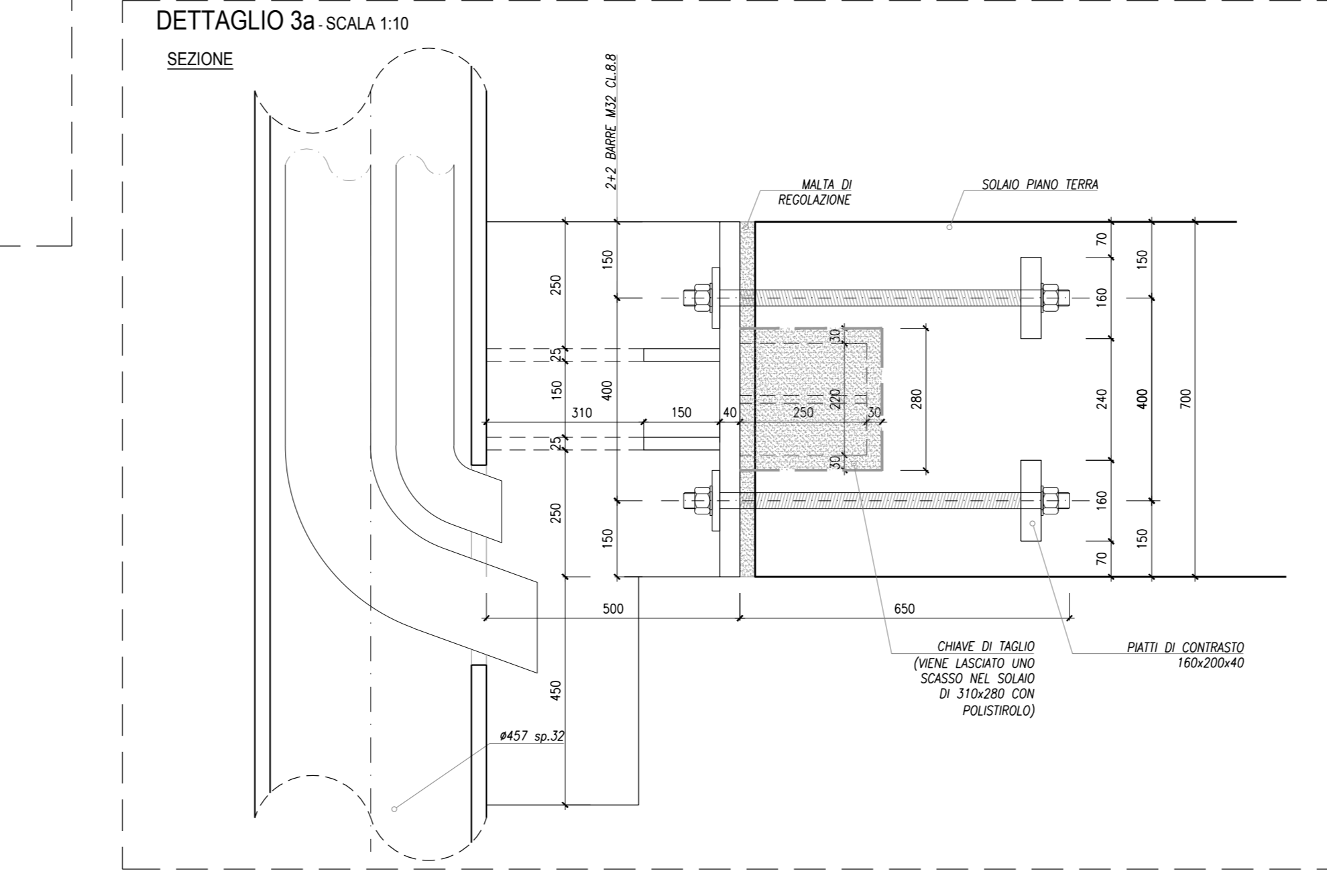
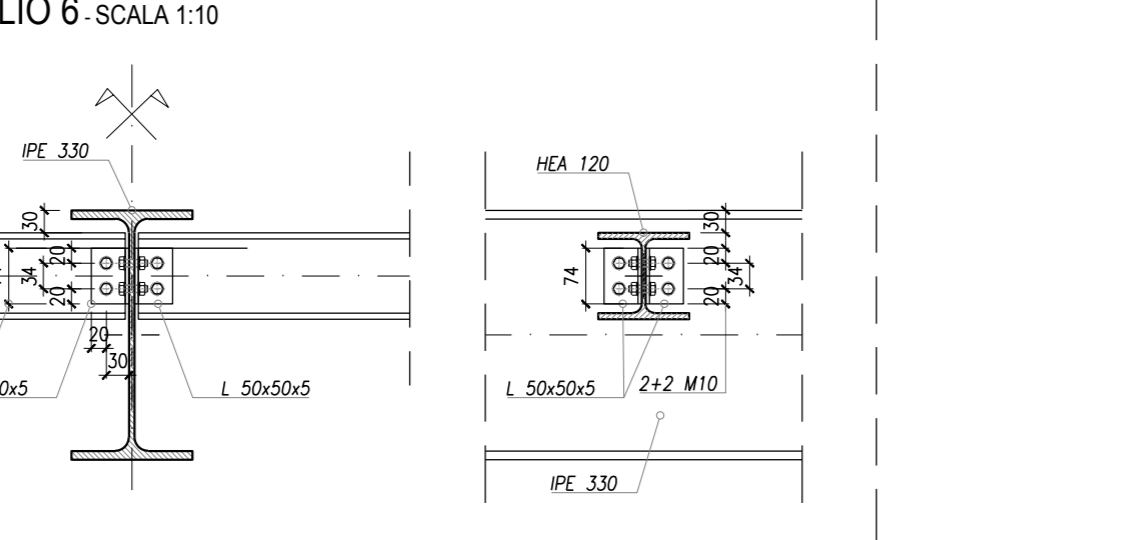
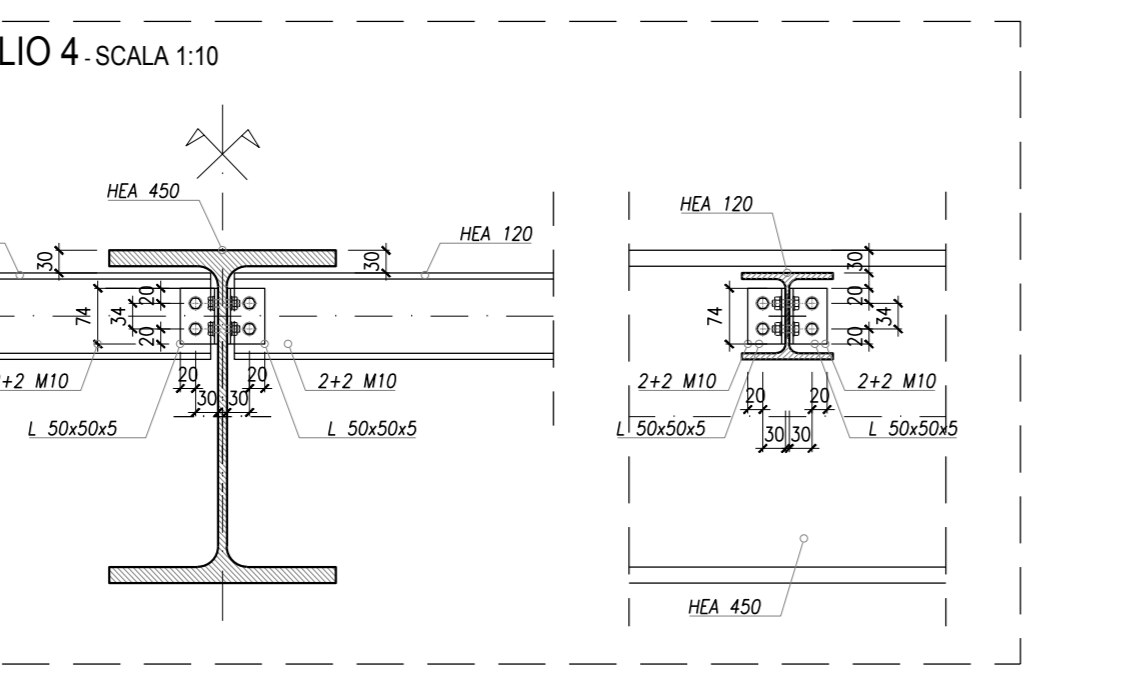
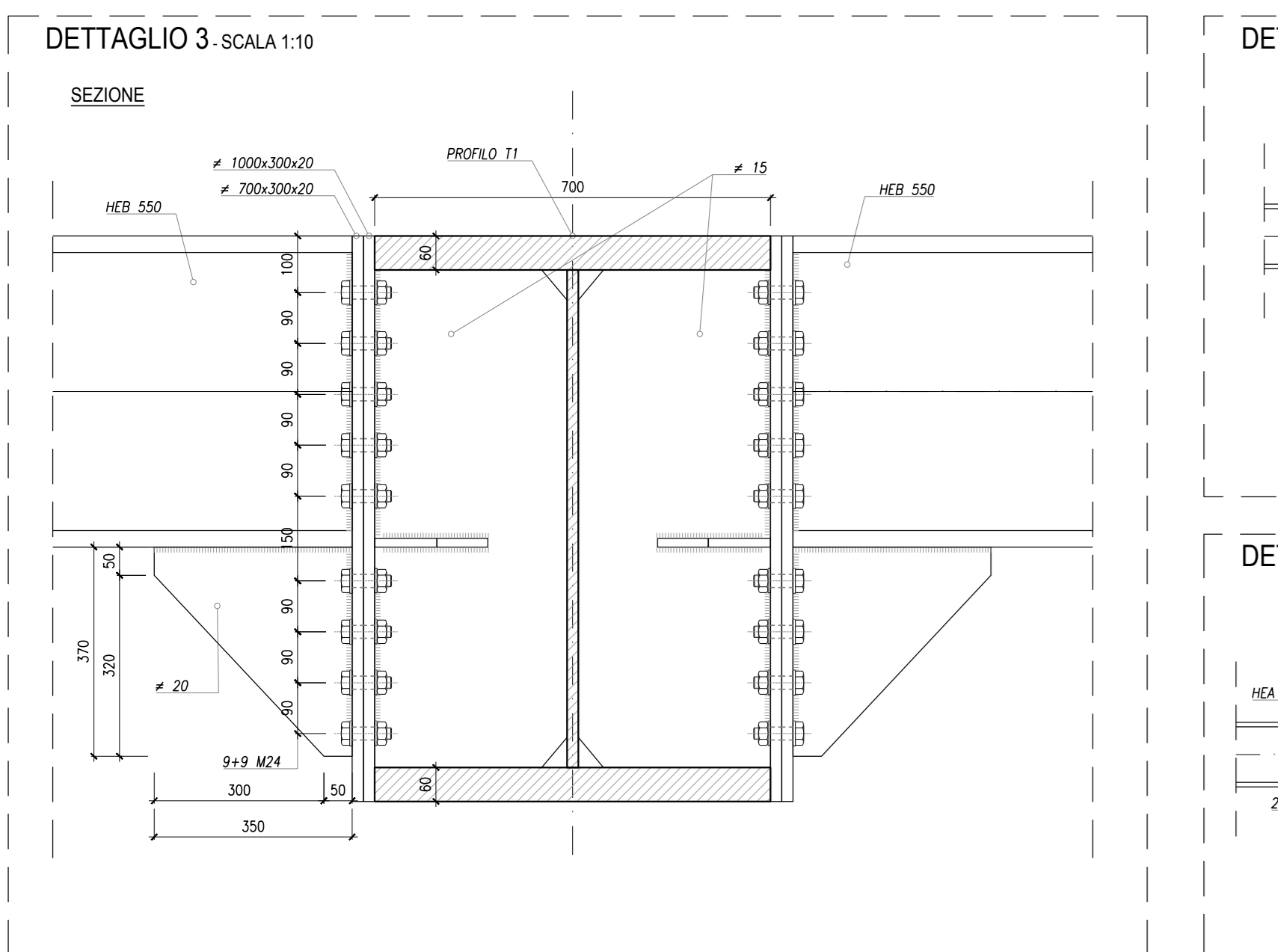
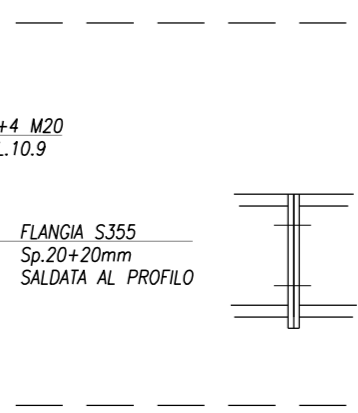
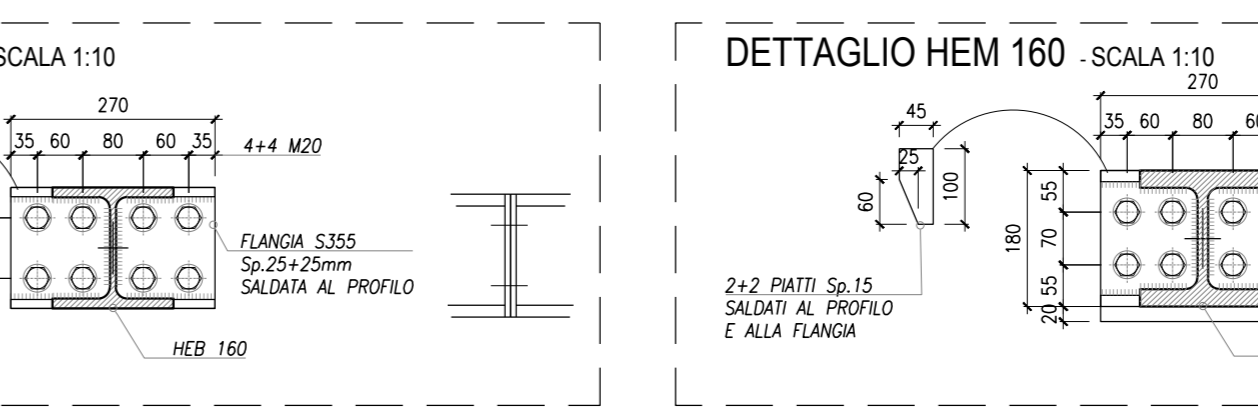
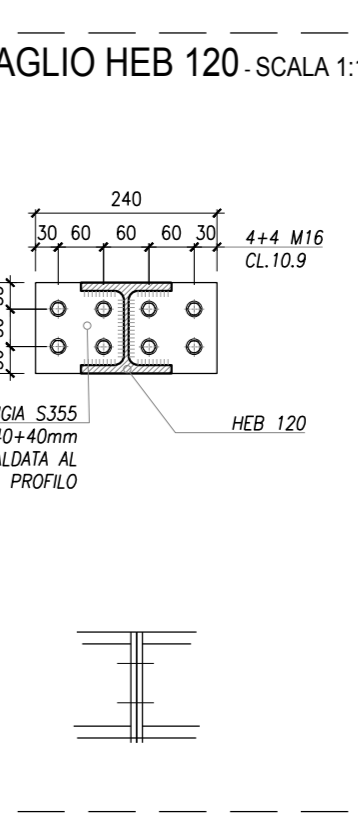
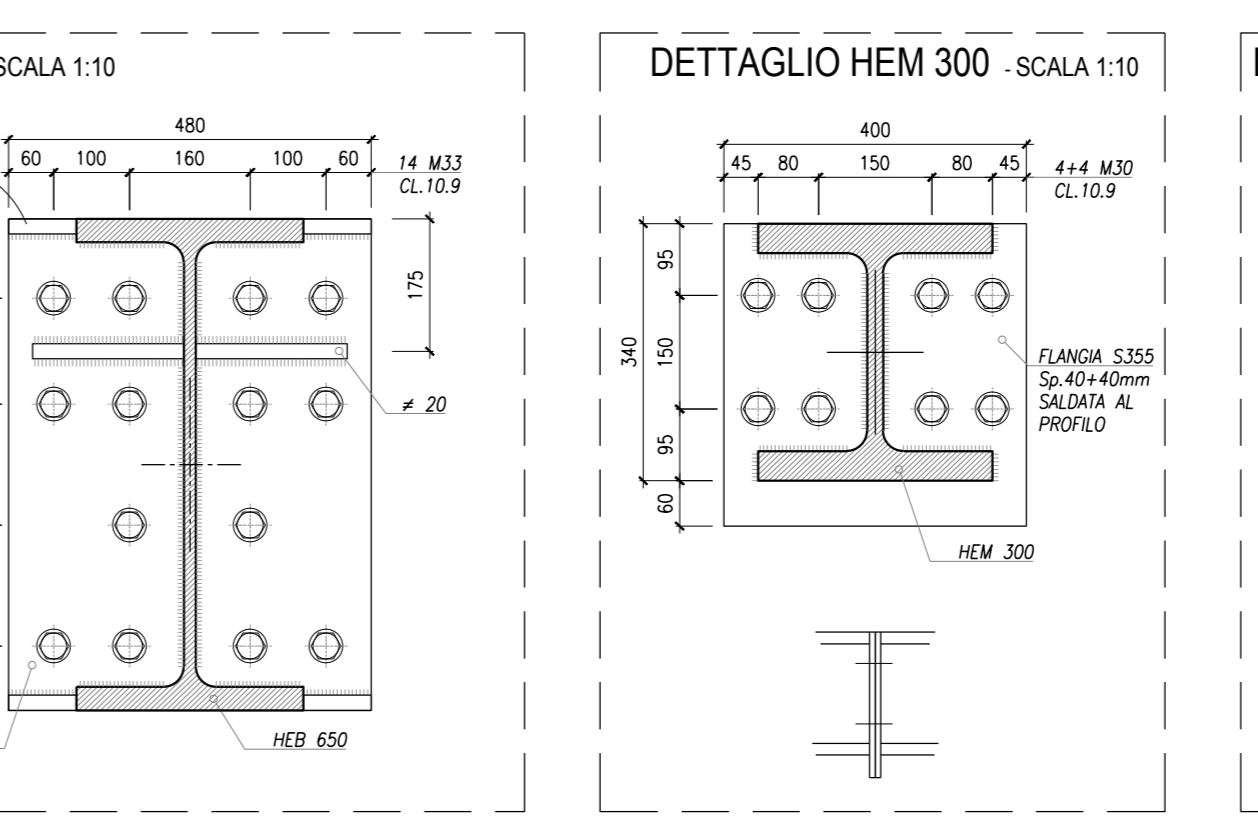
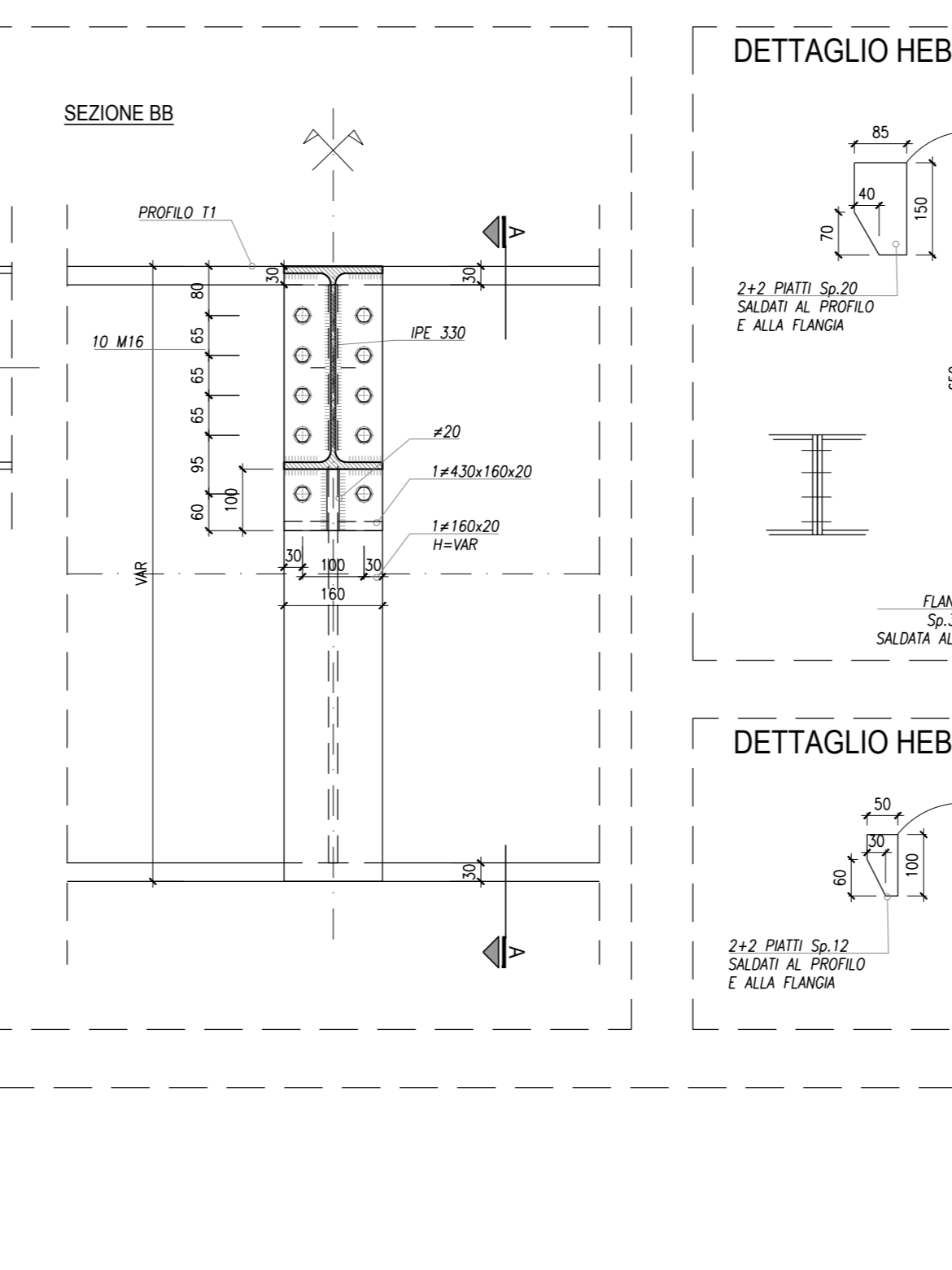
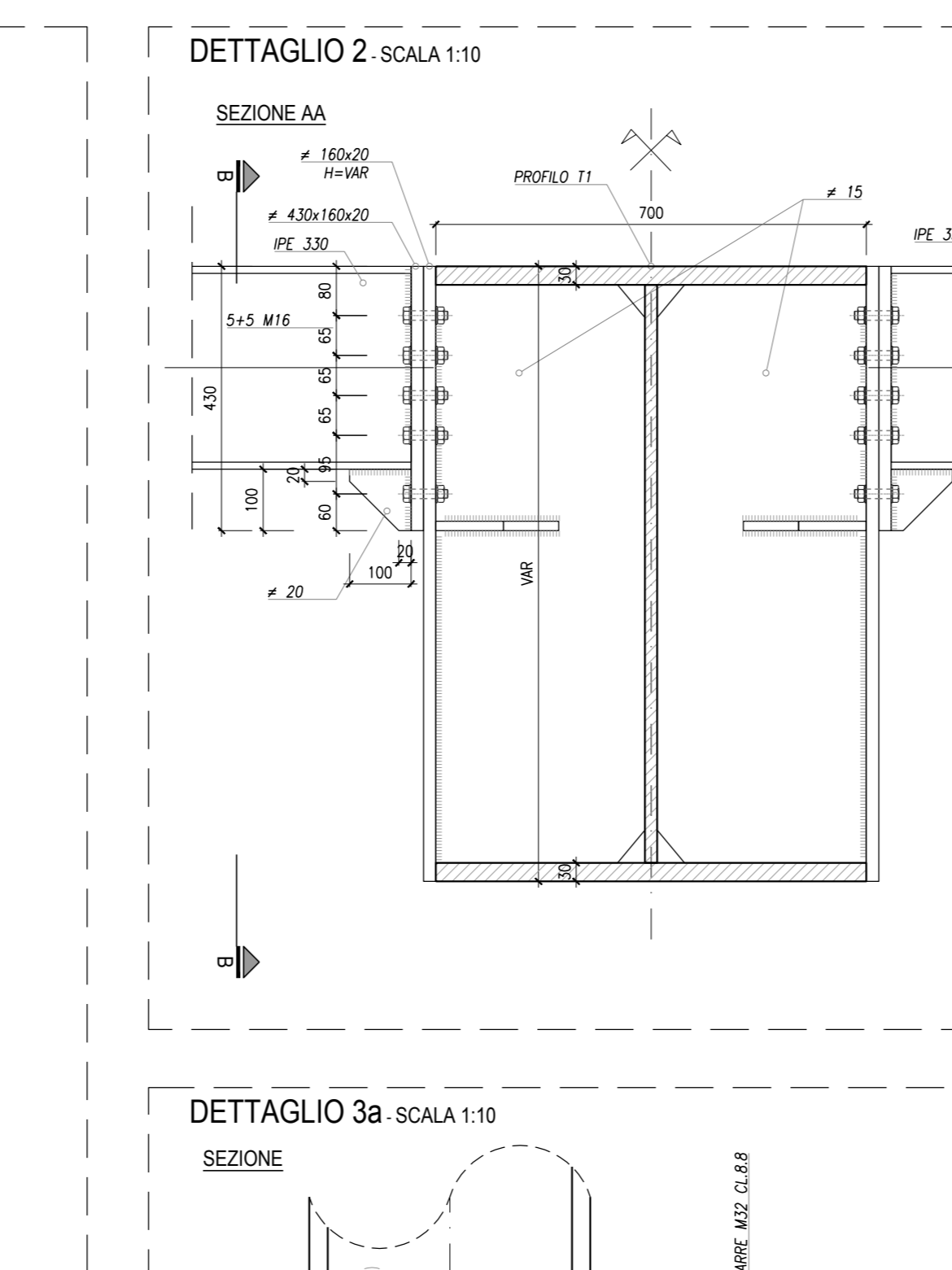
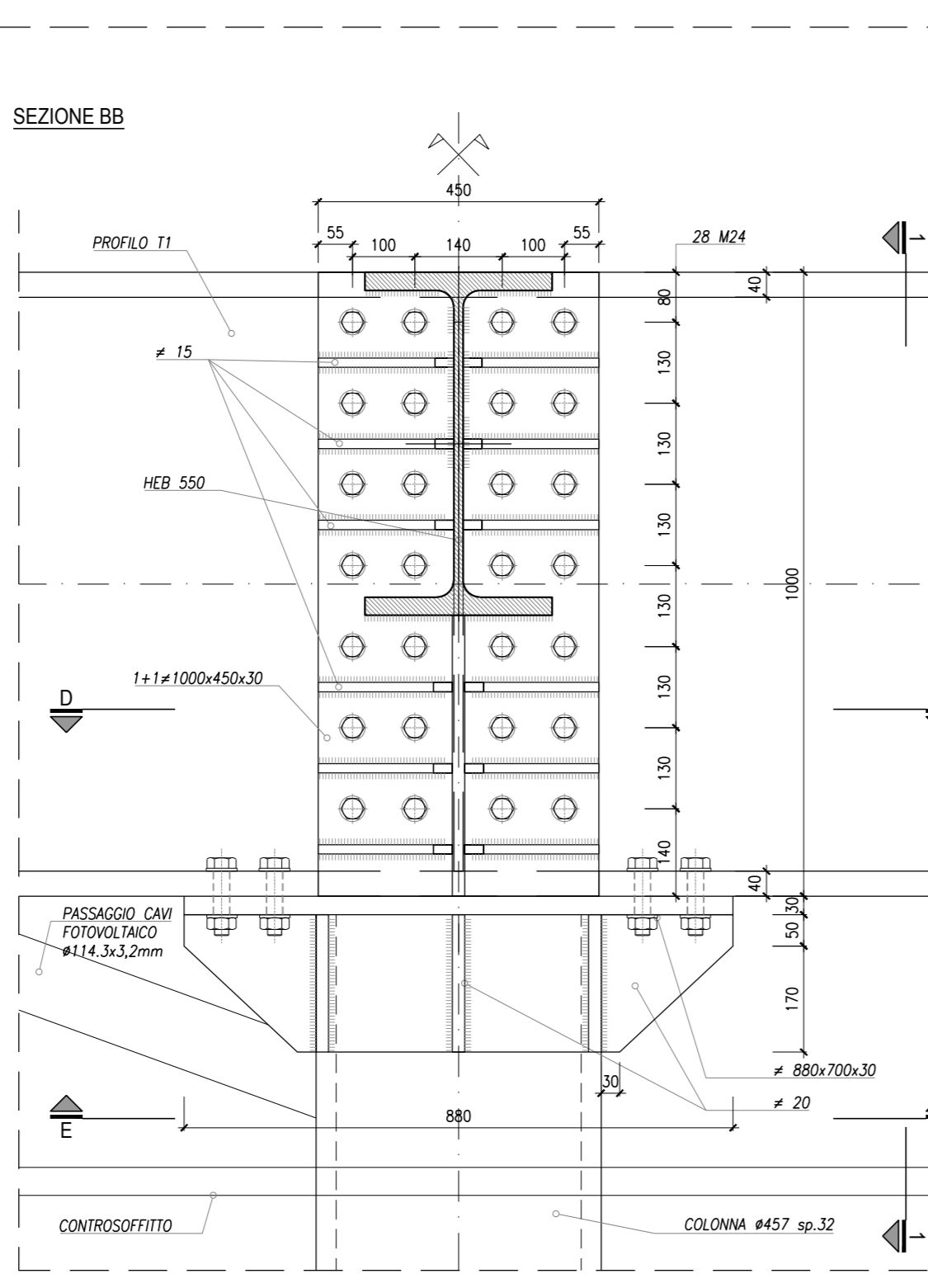
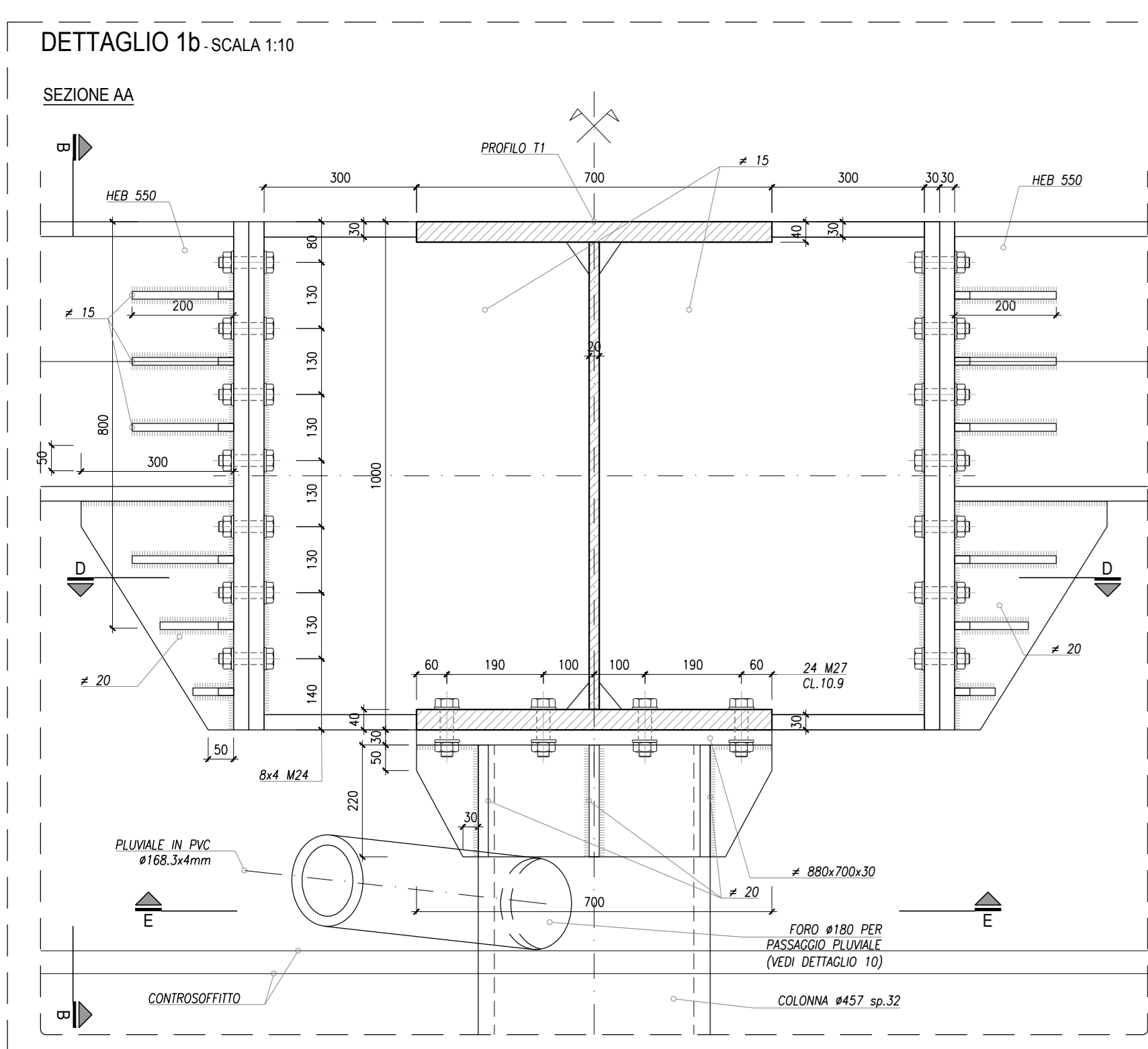


**ABBREVIAZIONI E SIMBOLI**

p.p.f. piano pavimento rustico p.p.i. piano inferiore ferro p.p.s. piano pavimento ferro p.s.f. piano superiore ferro

3/4" quota di livello riferita alla quota di livello di progetto

**PER MATERIALI E PRESCRIZIONI VEDI TAV. S\_01\_000**



FONDO EUROPEO DI SVILUPPO REGIONALE BASILICATA

FESR 2014-2020 POR BasilicataEuropa

MATERA 2019 CAPITALE EUROPEO DELLA CULTURA

MATERA 2019 CAPITALE EUROPEO DELLA CULTURA

COMMITTENTE

FERROVIE APPLU LUCANE  
Corso Italia nr. 8  
70123 Bari  
COMMITTENTE 4

**STAZIONE MATERA CENTRALE**  
RISTRUTTURAZIONE EDILIZIA ED ADEGUAMENTO TECNOLOGICO

PROGETTO ARCHITETTONICO

**BOERI** Stefano Boeri Architetti  
via Gaetano Donizetti, 4  
20122 Milano  
T +39 025514.101  
F +39 0236769185

PROGETTO STRUTTURE

**SCE** Stefano Boeri Architetti  
via S. Marco, 20A  
20124 Milano  
T +39 027090430  
F +39 027091187

PROGETTO IMPIANTI

**ESA** Engineering  
Foro Buonaparte 74  
20121 Milano  
T +39 0291151438  
F +39 025562974

COST ANALYSIS

Global Assistance Development S.r.l.  
Via M. Quadri 12  
20154 Milano  
T +39 027090472  
F +39 025566517

**GAD**

H  
G  
F  
E  
D  
C  
B  
A

16.04.2018

PROGETTO ESECUTIVO

DETTAGLI COSTRUTTIVI  
NODI PENSILINA METALLICA Tav 01

Scale: S - MTR  
1:20  
A0

PE\_S 02 251