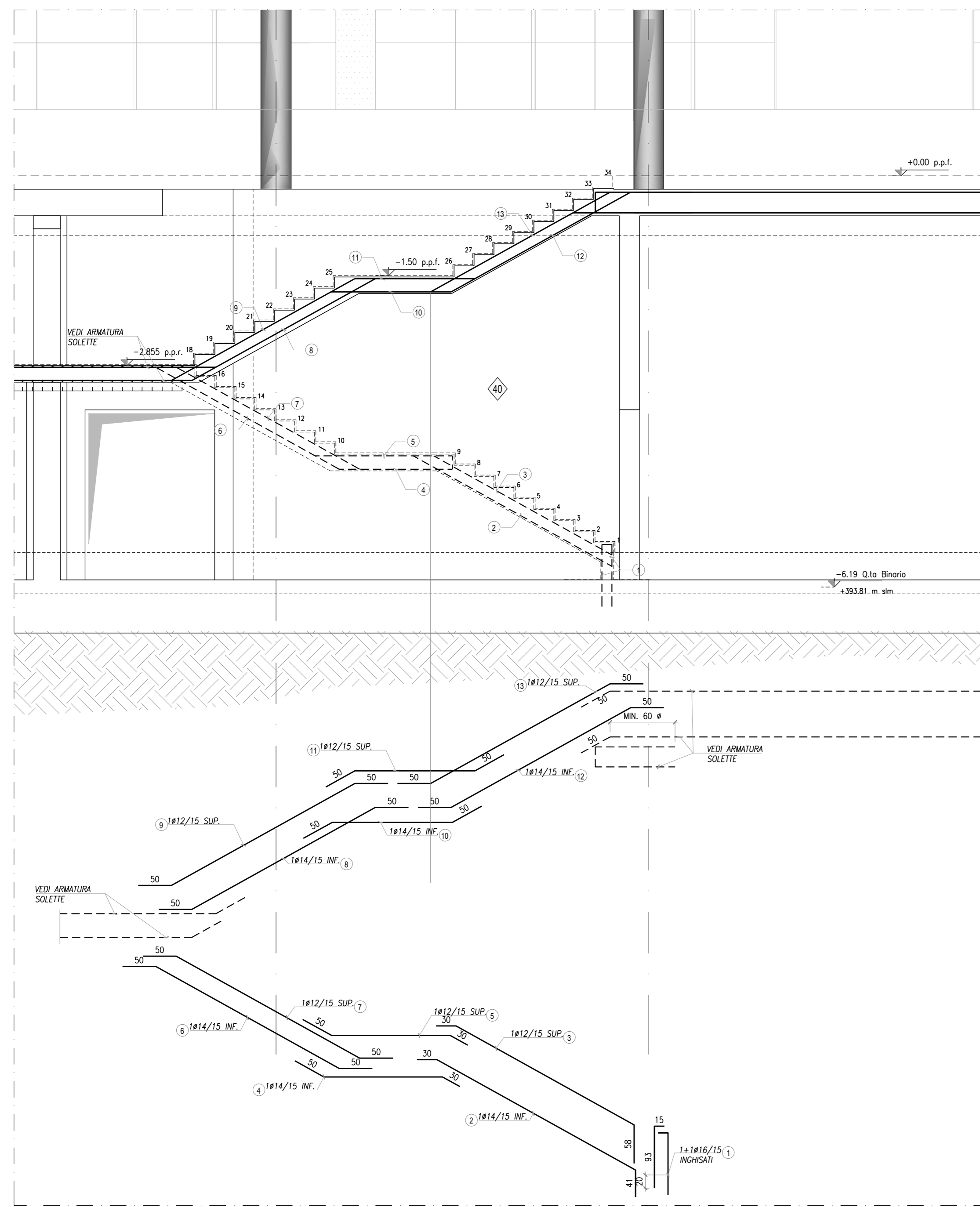
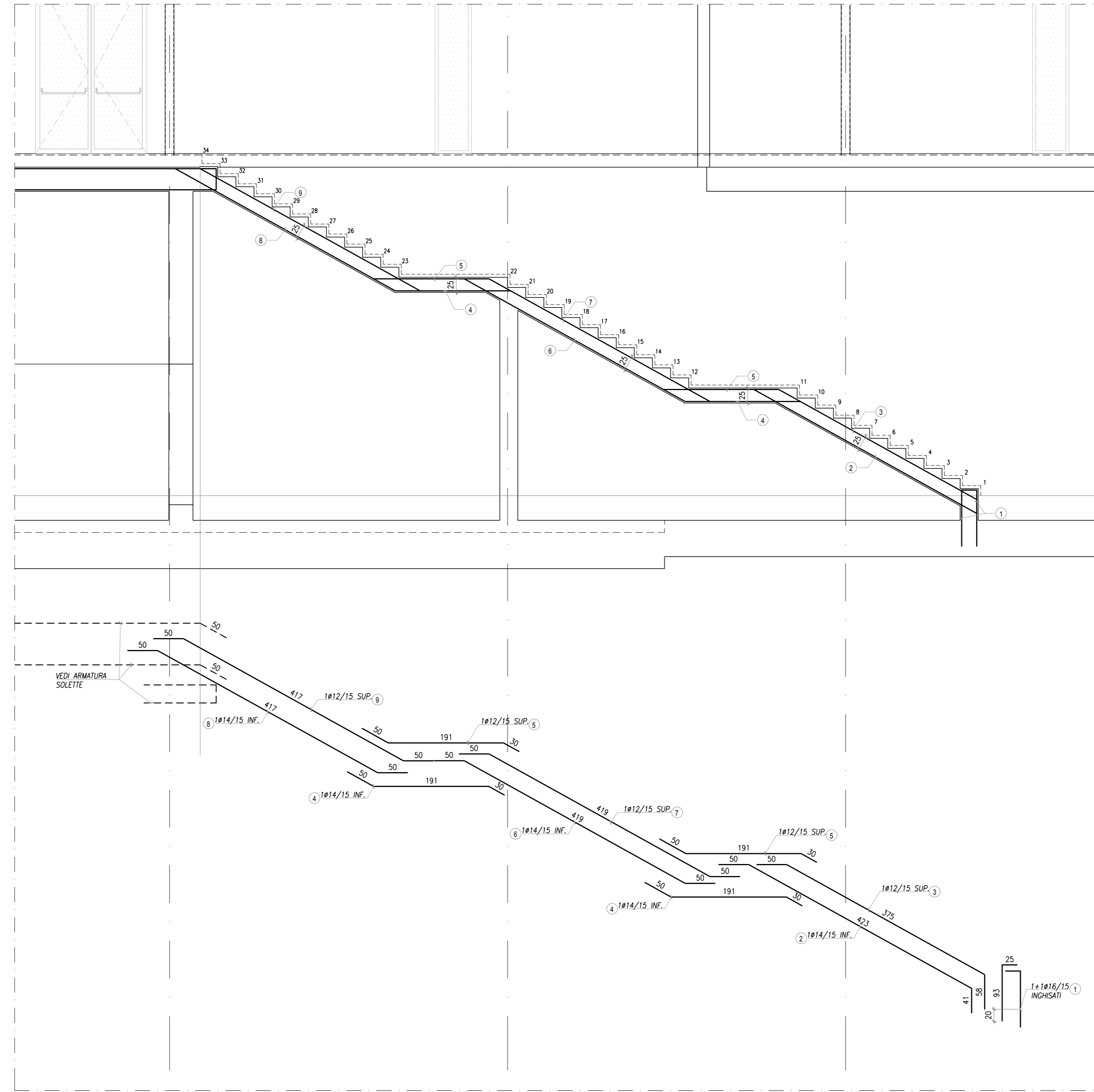


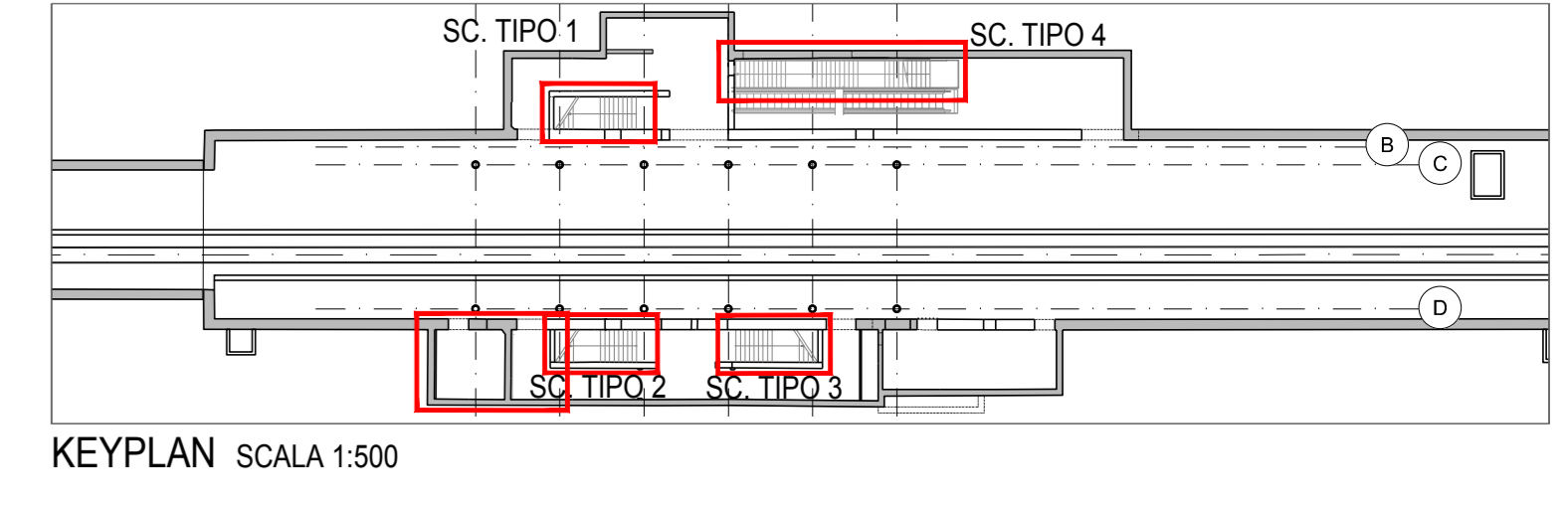
PROGETTO ARMATURA SCALA TIPICA
VALIDO PER TIPO 1-TIPO 2-TIPO 3
SCALA 1:50



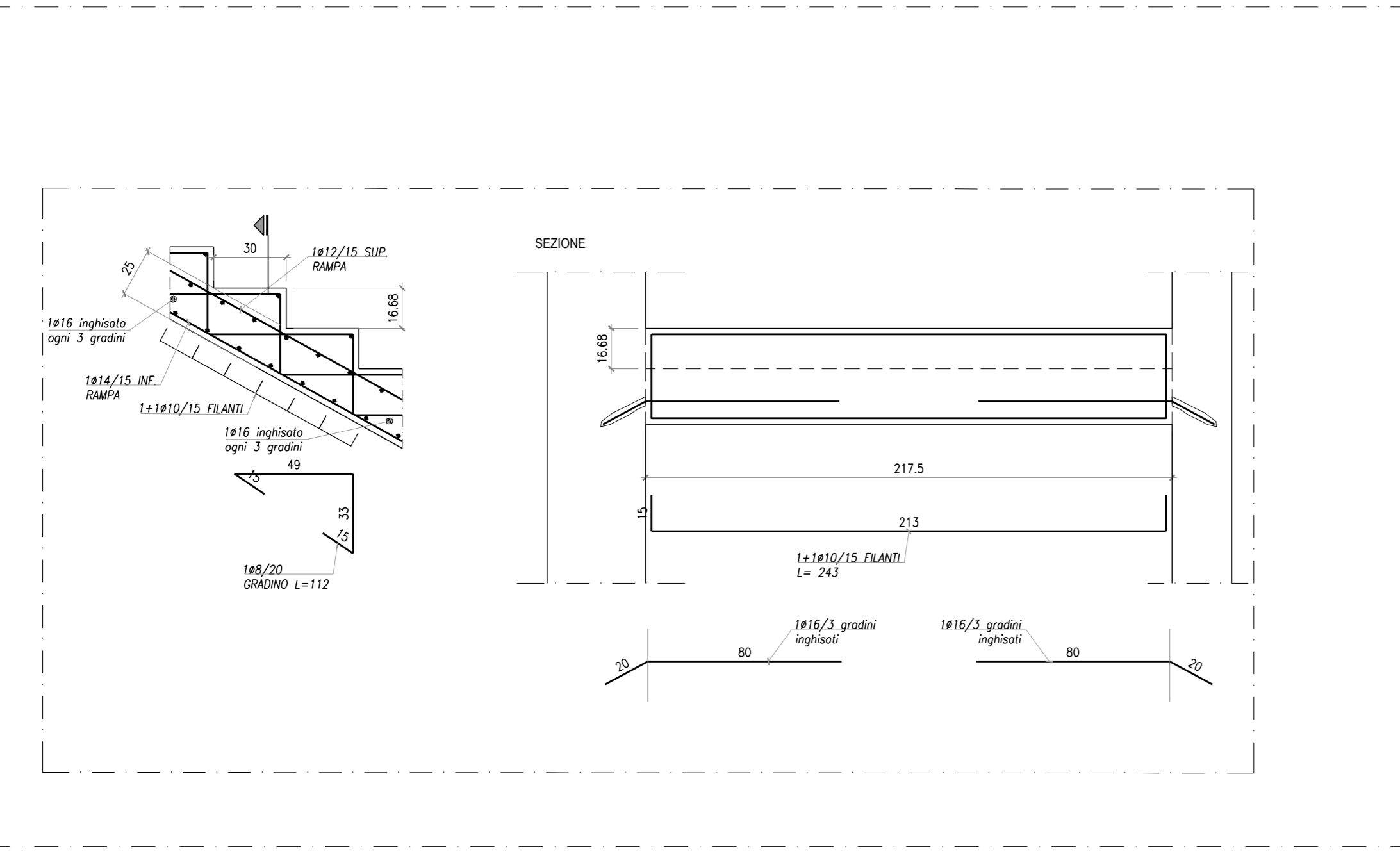
PROGETTO ARMATURA SCALA TIPO 4
SCALA 1:50



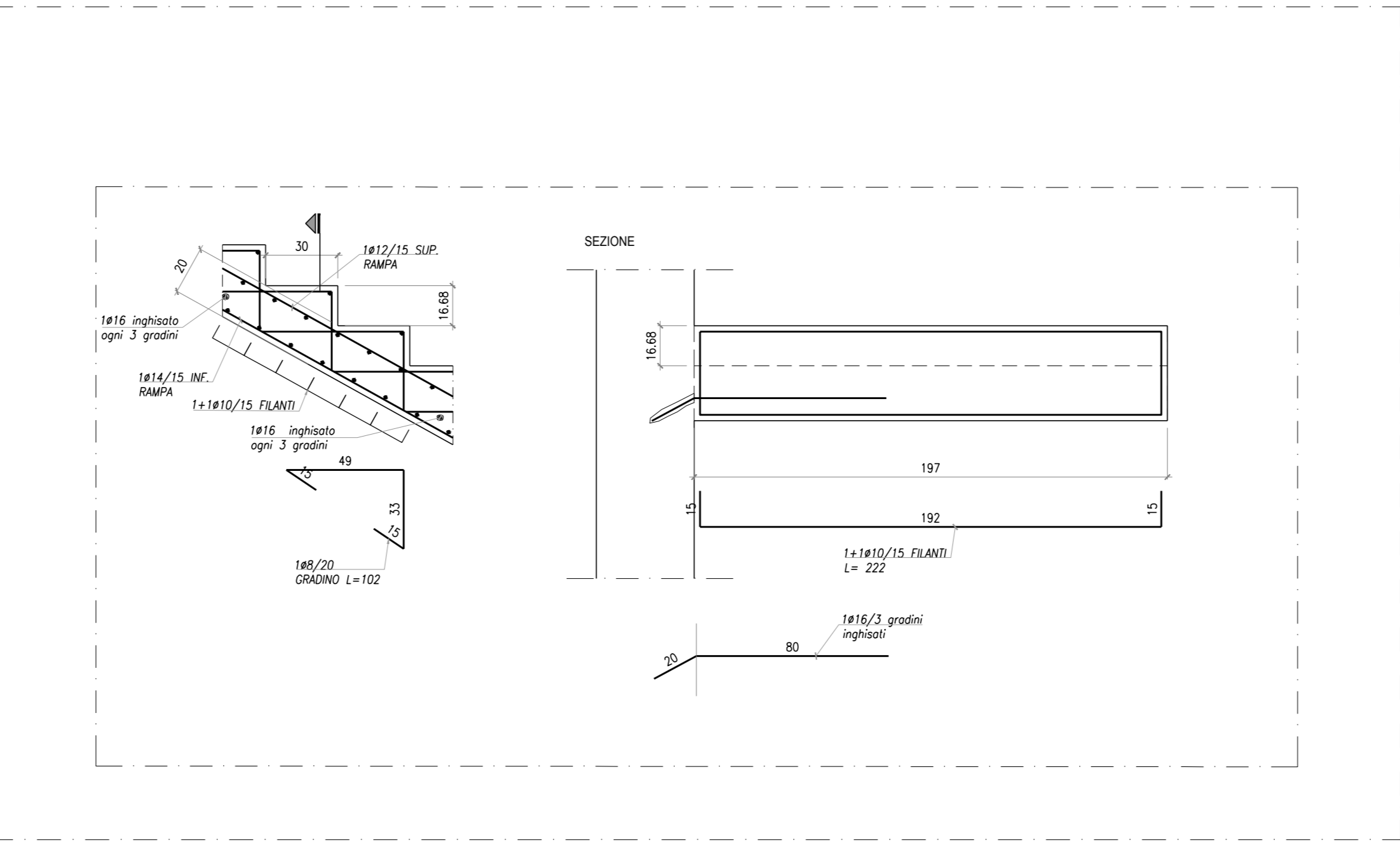
ABBREVIAZIONI E SIMBOLI
p.p.t. piano pavimento rustico p.i.f. piano inferiore ferro
p.s.f. piano pavimento finito p.s.s. piano superiore griglia/lamiera
p.s.t. piano superiore ferro
3/4 quota di livello riferita alla
-> alla 00.00 di progetto
PER MATERIALI E PRESCRIZIONI
VEDI TAV. S_01_000



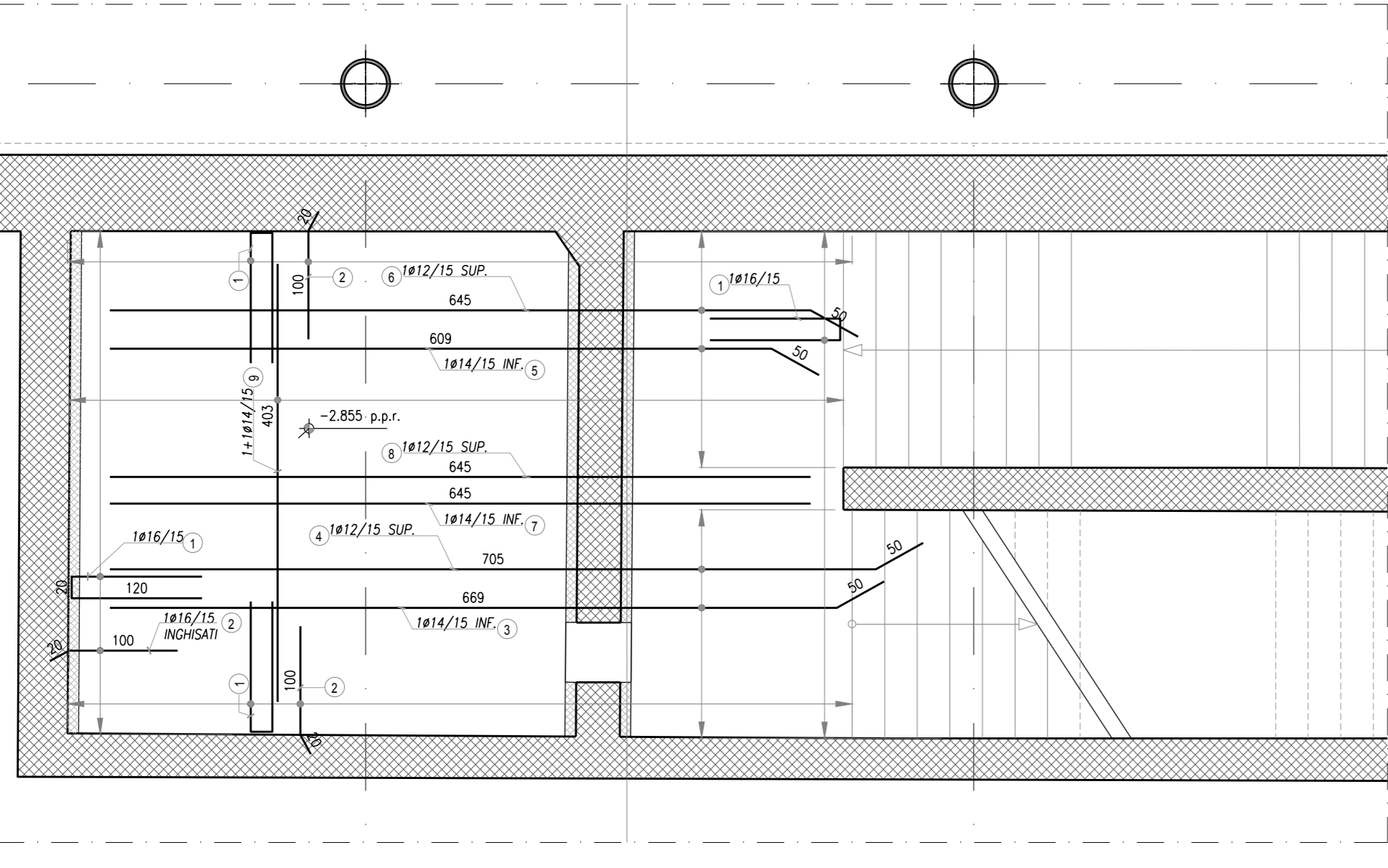
DETTAGLIO TIPICO GRADINO
VALIDO PER TIPO 1-TIPO 2-TIPO 3
SCALA 1:20



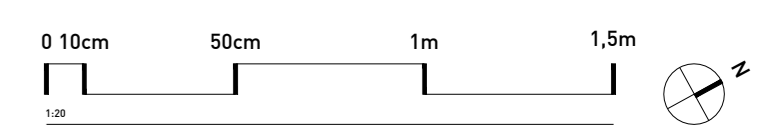
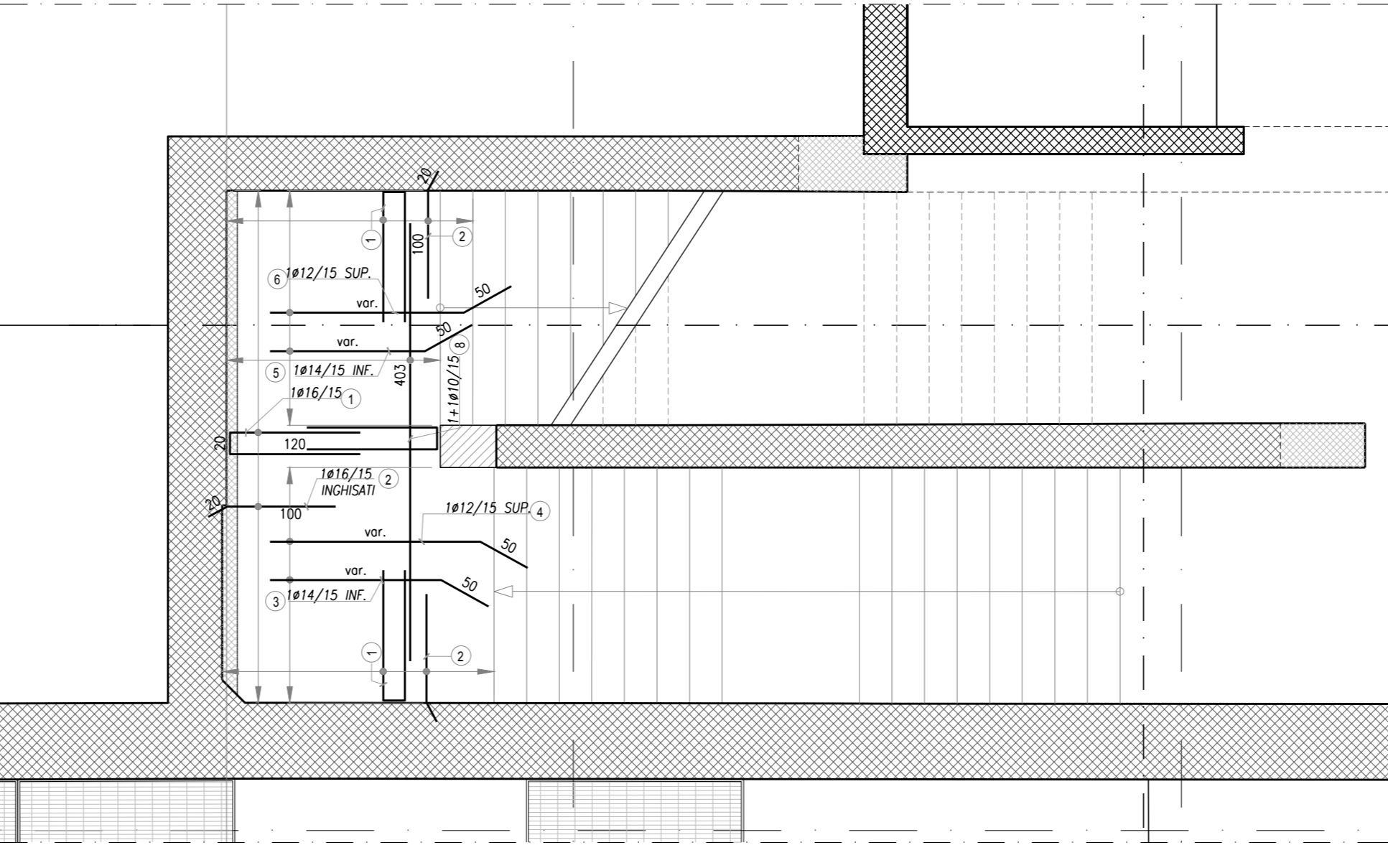
DETTAGLIO TIPICO GRADINO
VALIDO PER TIPO 4
SCALA 1:20



ARMATURA SOLETTA A Q. -2.855 p.p.t.
VALIDO PER TIPO 1-TIPO 3
SCALA 1:20



ARMATURA SOLETTA A Q. -2.855 p.p.t.
VALIDO PER TIPO 2
SCALA 1:20



FONDO EUROPEO DI SVILUPPO REGIONALE BASILICATA



COMMITTENTE
FERROVIE APULIE LUCANE
Corso Italia nr. 9
70123 Bari
COMMITTENTE 4

STAZIONE MATERA CENTRALE
RISTRUTTURAZIONE EDILIZIA ED
ADEGUAMENTO TECNOLOGICO

PROGETTO ARCHITETTONICO
BOERI Stefano Boeri Architetti
via Gaetano Donizetti, 4
20122 Milano
1 +39 0226514101
f +39 0236769185

PROGETTO STRUTTURE
sce Stefano Boeri Architects
via S. Marco, 30A/1
20124 Milano
1 +39 027090430
f +39 0271091187

PROGETTO IMPIANTI
ESA Engineering
Foro Buonaparte 76
20121 Milano
1 +39 0289151638
f +39 0250202994

COST ANALYSIS
GAD Global Assistance Development S.r.l.
Via M. Quasimodo 12
20154 Milano
1 +39 027090472
f +39 0255565517

H	
G	
F	
E	
D	
C	
B	
A	

16.04.2018
PROGETTO ESECUTIVO
DETTAGLI COSTRUTTIVI
ARMATURA SCALE
S - MTR
1:20
A0