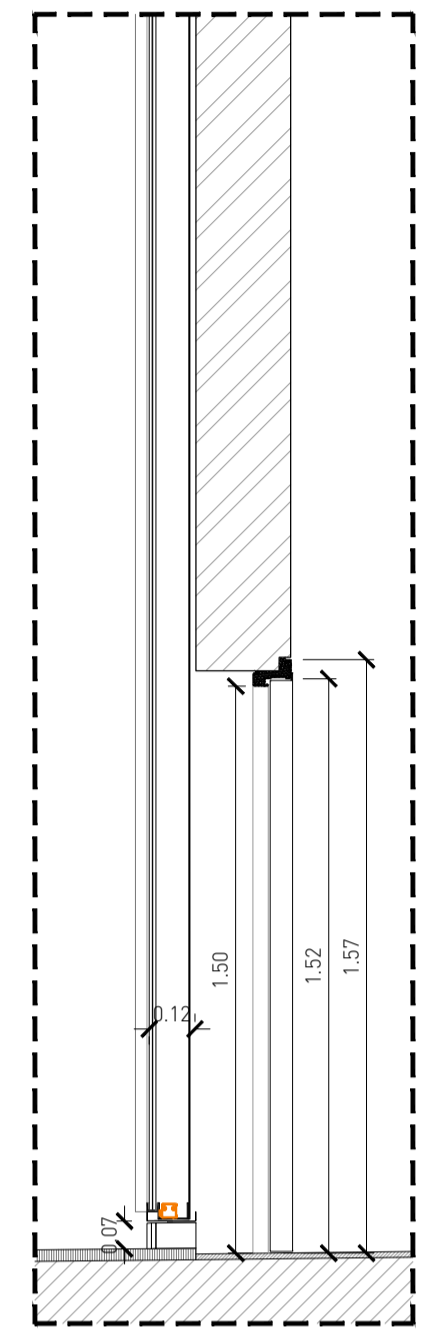
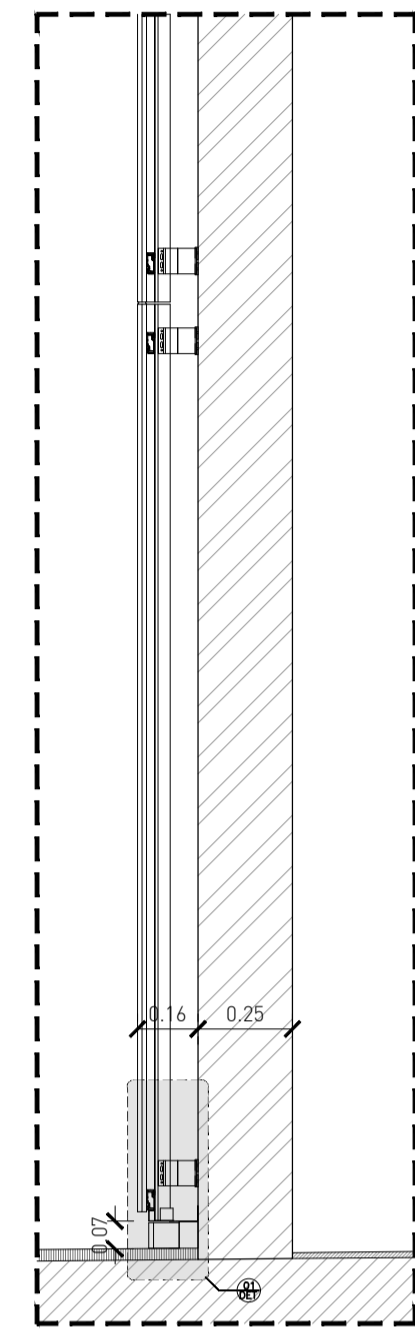


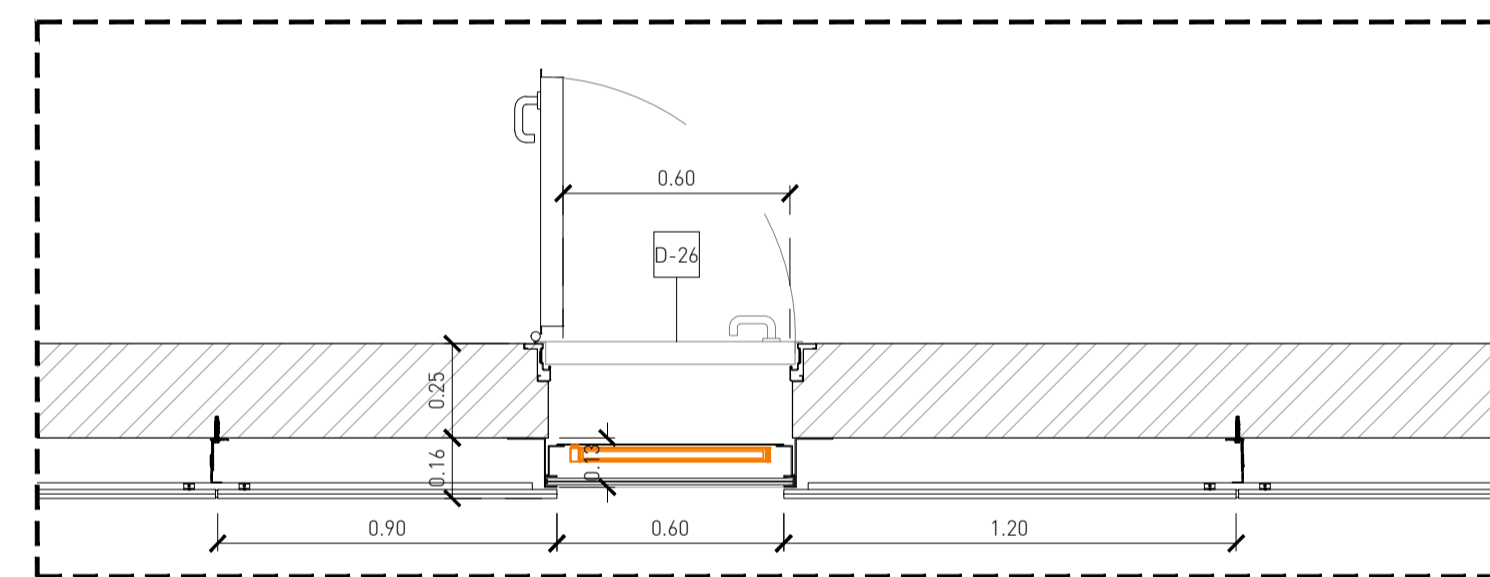
ZOOM C



ZOOM B\_Sezione FF



ZOOM B\_Sezione GG



ZOOM B\_Sezione HH

MONTANTE

VITE AUTOFISSAGGIO

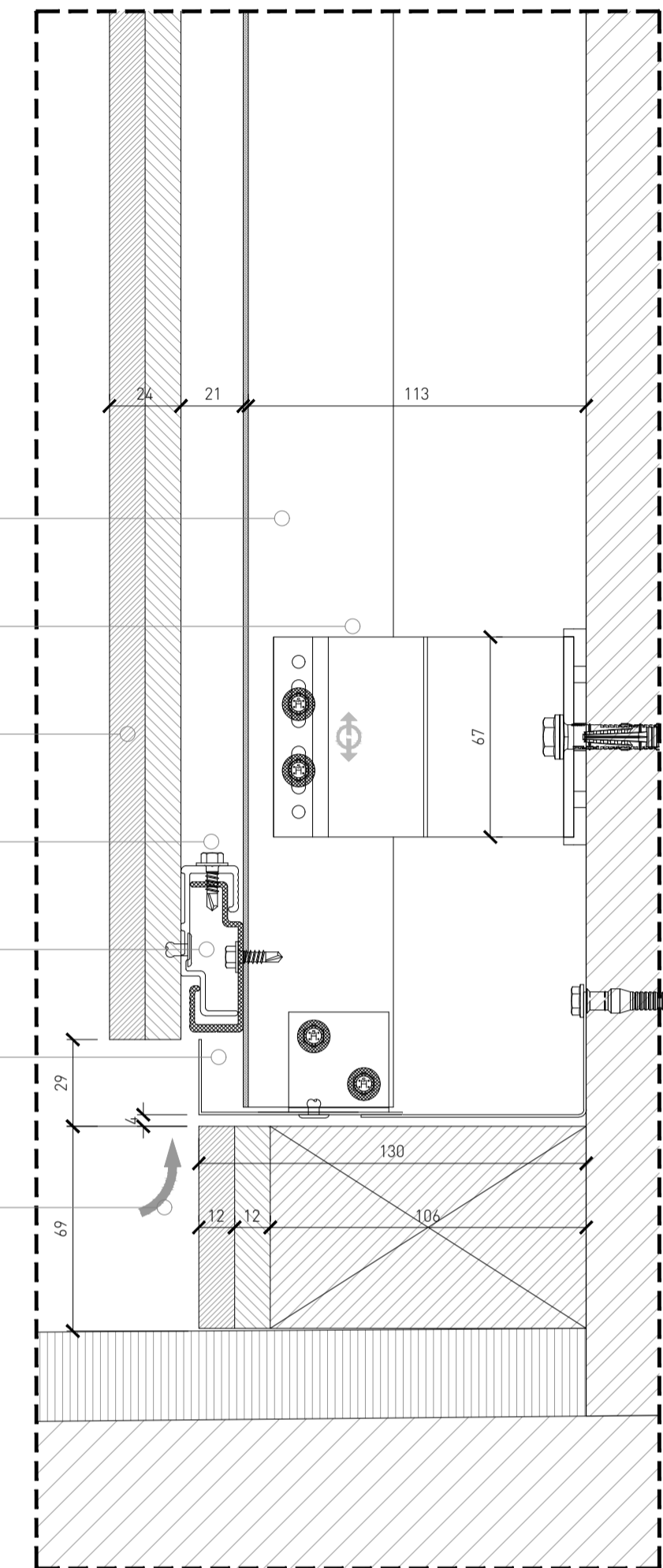
PANNELLO ALLEGGERITO  
IN PIETRA DI APRICENA

VITE FISSAGGIO

RIVETTO

PROFILO ORIZZONTALE

FLUSSO D'ARIA



DETTAGLIO 01-PE.A.04.307\_SCALA 1:2



FONDO EUROPEO DI SVILUPPO REGIONALE BASILICATA



MATERA 2019 CAPITALE EUROPEA DELLA CULTURA



COMMITTENTE



FERROVIE APPULO LUCANE  
Corso Italia, 8  
70123 Bari

STAZIONE MATERA CENTRALE  
RISTRUTTURAZIONE EDILIZIA ED  
ADEGUAMENTO TECNOLOGICO

PROGETTO ARCHITETTONICO

**BOERI**  
STEFANO  
BOERI  
ARCHITETTI

Stefano Boeri Architetti  
via Gaetano Donizetti, 4  
20122 Milano  
t +39 0255014101  
f +39 0236769185

PROGETTO STRUTTURE



SCE Project  
viale Sarca, 336/f  
20126 Milano  
t +39 0270006530  
f +39 0271091187

PROGETTO IMPIANTI



ESA Engineering  
Foro Buonaparte 76  
20121 Milano  
t +39 0289151638  
f +39 0559029994

COST ANALYSIS



Global Assistance Development S.r.l.  
Via M. Quadrio 12  
20154 Milano  
t +39 0229005672  
f +39 026560517

H	
G	
F	
E	
D	
C	
B	
A	
revisione	data
emissione	16.04.2018

livello

PROGETTO ESECUTIVO

elaborato

STATO DI PROGETTO  
DETTAGLI E PARTICOLARI COSTRUTTIVI  
FACCIATA

commessa

A - MTR

scala formato

1:20/1:2 A1

n. tavola

PE\_A 04 307

