

FONDO EUROPEO DI SVILUPPO REGIONALE BASILICATA



MATERA 2019 CAPITALE EUROPEA DELLA CULTURA



COMMITTENTE



FERROVIE APPULO LUCANE
Corso Italia nr. 8
70123 Bari

STAZIONE MATERA CENTRALE

RISTRUTTURAZIONE EDILIZIA ED
ADEGUAMENTO TECNOLOGICO

PROGETTO ARCHITETTONICO

BOERI
STEFANO
BOERI
ARCHITETTI

Stefano Boeri Architetti
via Gaetano Donizetti, 4
20122 Milano
t +39 0255014101
f +39 0236769185



PROGETTO STRUTTURE



SCE Project
viale Sarca, 336/f
20126 Milano
t +39 0270006530
f +39 0271091187

PROGETTO IMPIANTI



ESA Engineering
Foro Buonaparte 76
20121 Milano
t +39 0289151638
f +39 0559029994

COST ANALYSIS



Global Assistance Development S.r.l.
Via M. Quadrio 12
20154 Milano
t +39 0229005672
f +39 0265560517

emissione **16.04.2018**

livello

PROGETTO ESECUTIVO

elaborato

STATO DI PROGETTO
ABACO DEI SERRAMENTI

commessa

A - MTR

scala

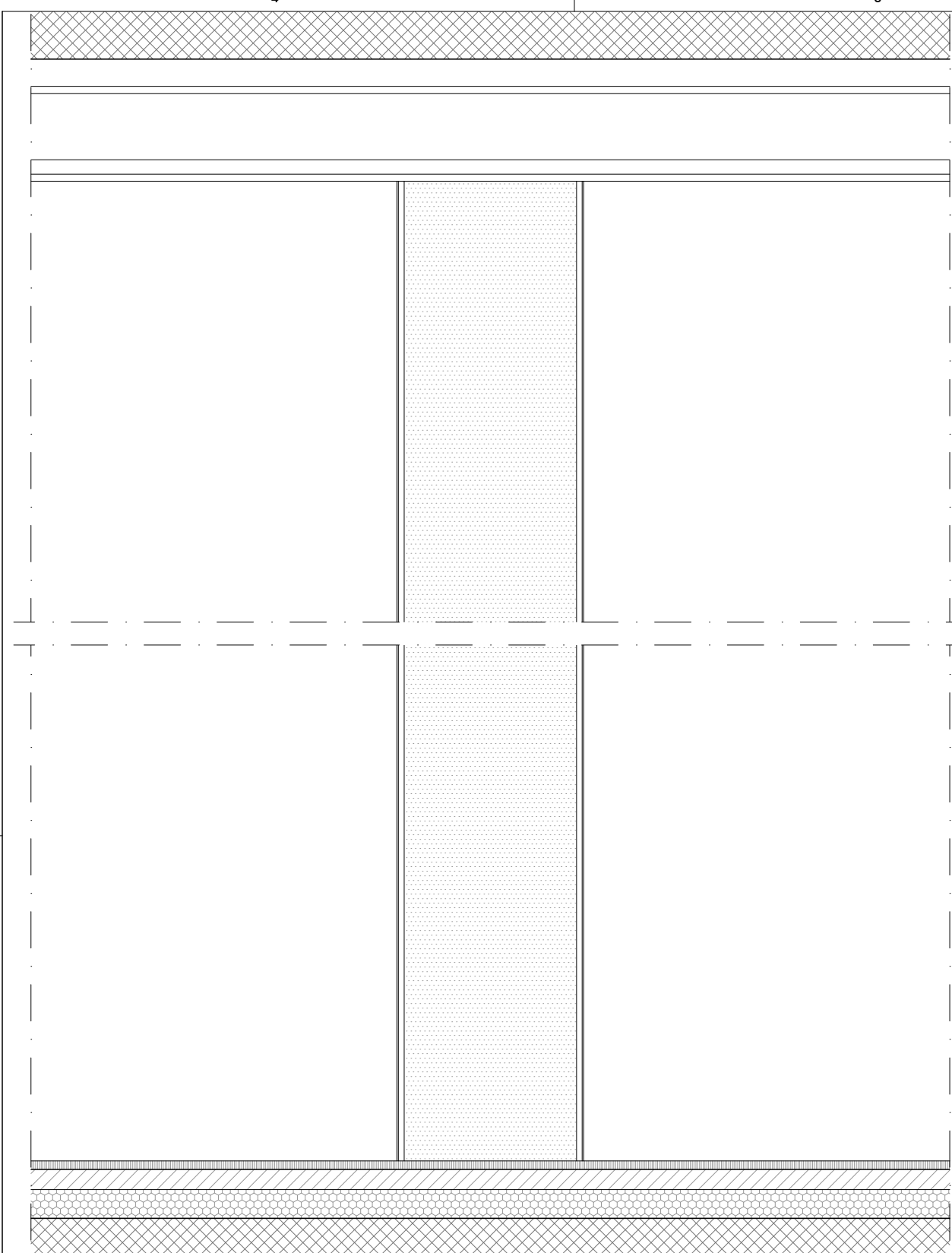
1:10

formato

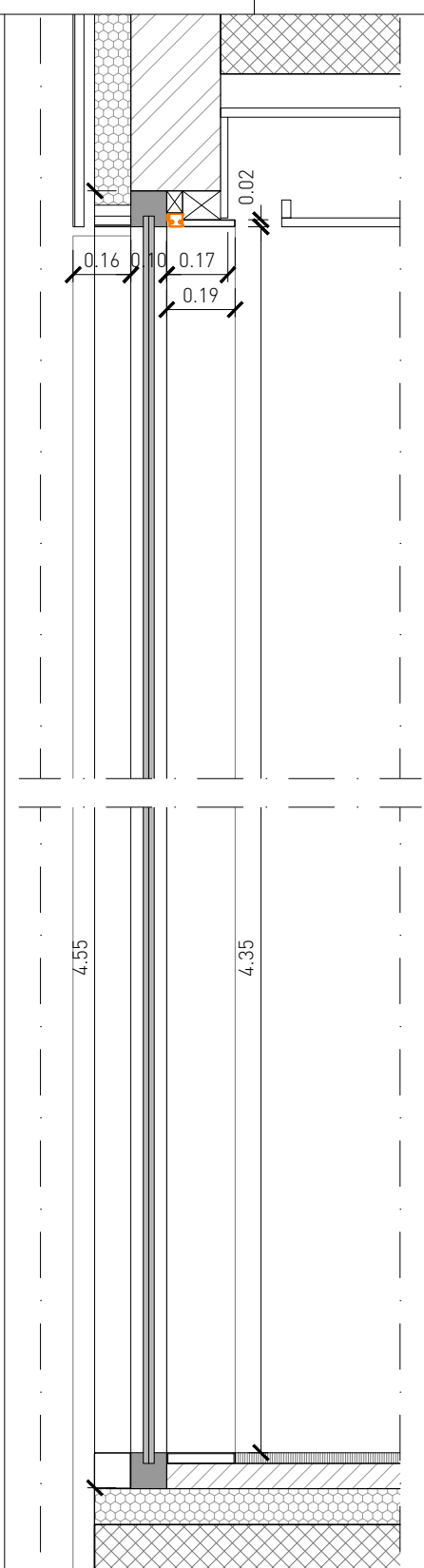
A3

n. tavola

PE_A 04 204



Prospetto interno _ scala 1:20

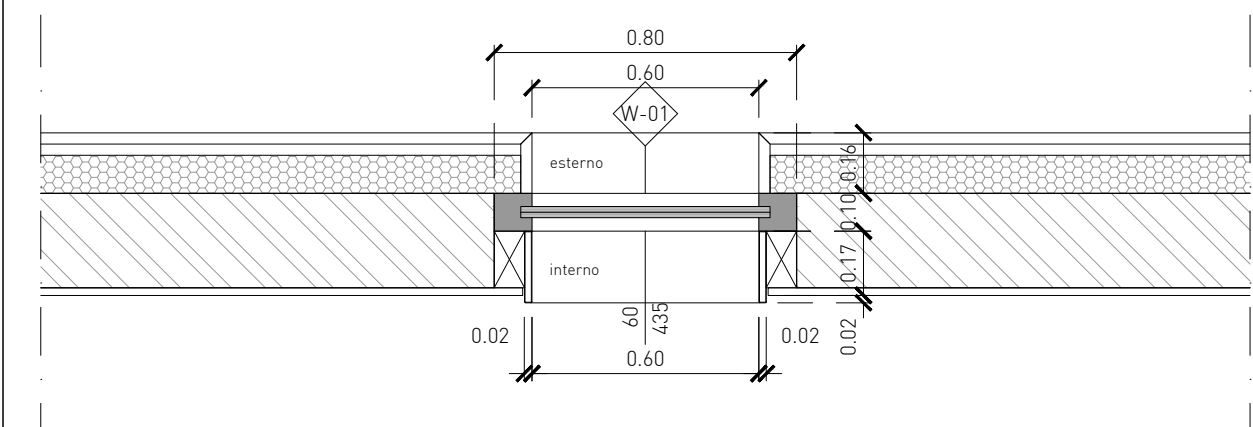


Sezione _ scala 1:20

Serramento fisso in alluminio

DESCRIZIONE
 Serramento fisso in alluminio, con telaio incassato.
 Superficie vetrata 60 x 435 cm.
 Trasmittanza Uw 1,5 W/mqK.

DIMENSIONI TOTALI
 80 x 455 cm



Pianta _ scala 1:20

W-01 Serramento fisso in alluminio

4

3

2

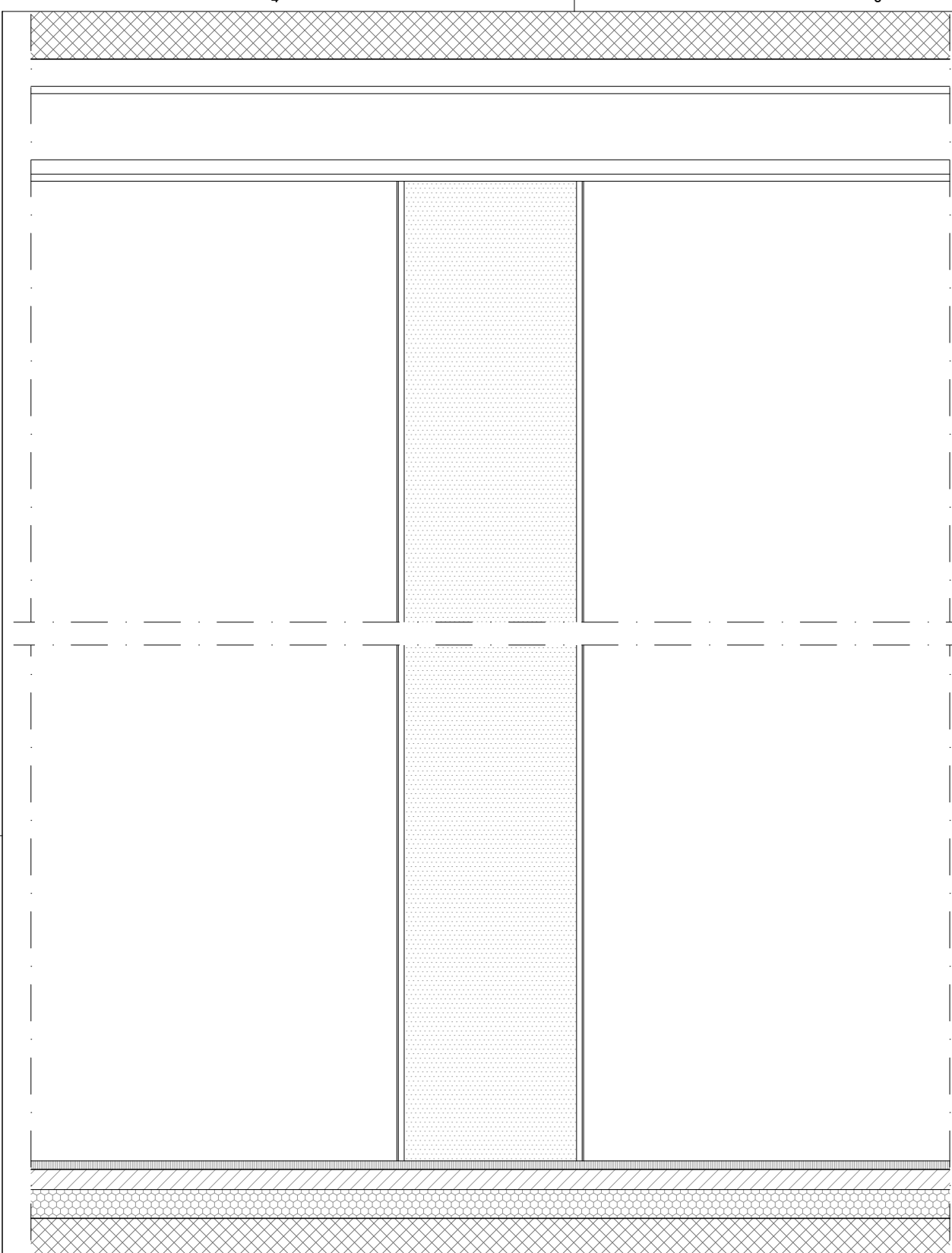
1

B

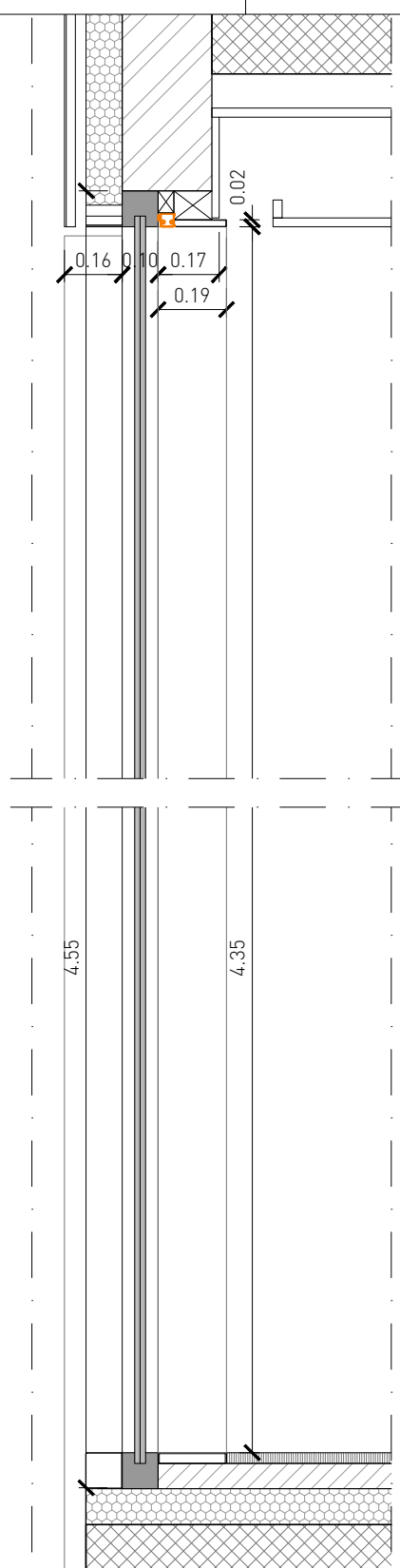
B

A

A



Prospetto interno _ scala 1:20



Sezione _ scala 1:20

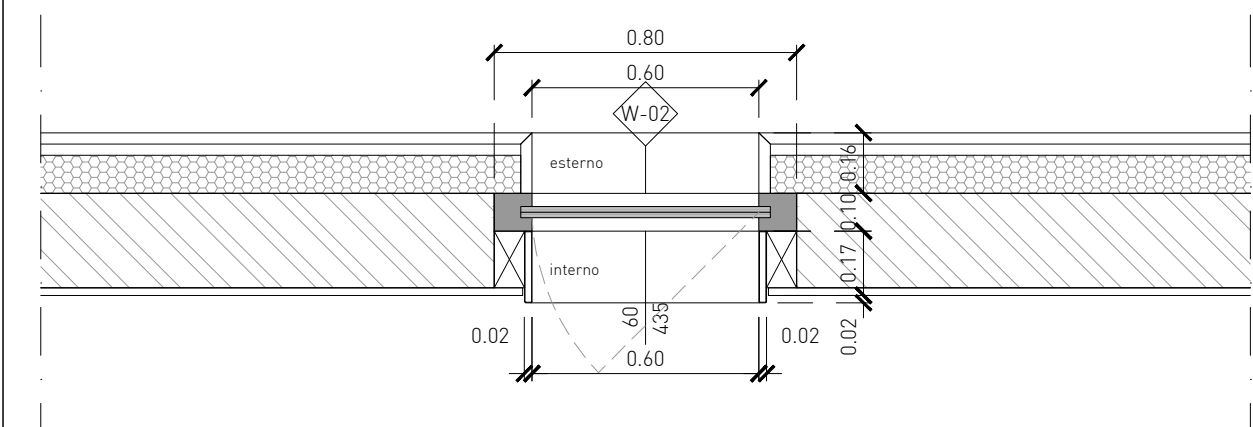
Serramento fisso metallico REI

DESCRIZIONE

Serramento fisso in metallo, con telaio incassato.
 Superficie vetrata 60 x 435 cm.
 Trasmittanza U_w 1,5 W/mqK.
 Apribili per manutenzione con serratura a spina.

Classe di resistenza al fuoco REI 60.

DIMENSIONI TOTALI
 80 x 455 cm



Pianta _ scala 1:20

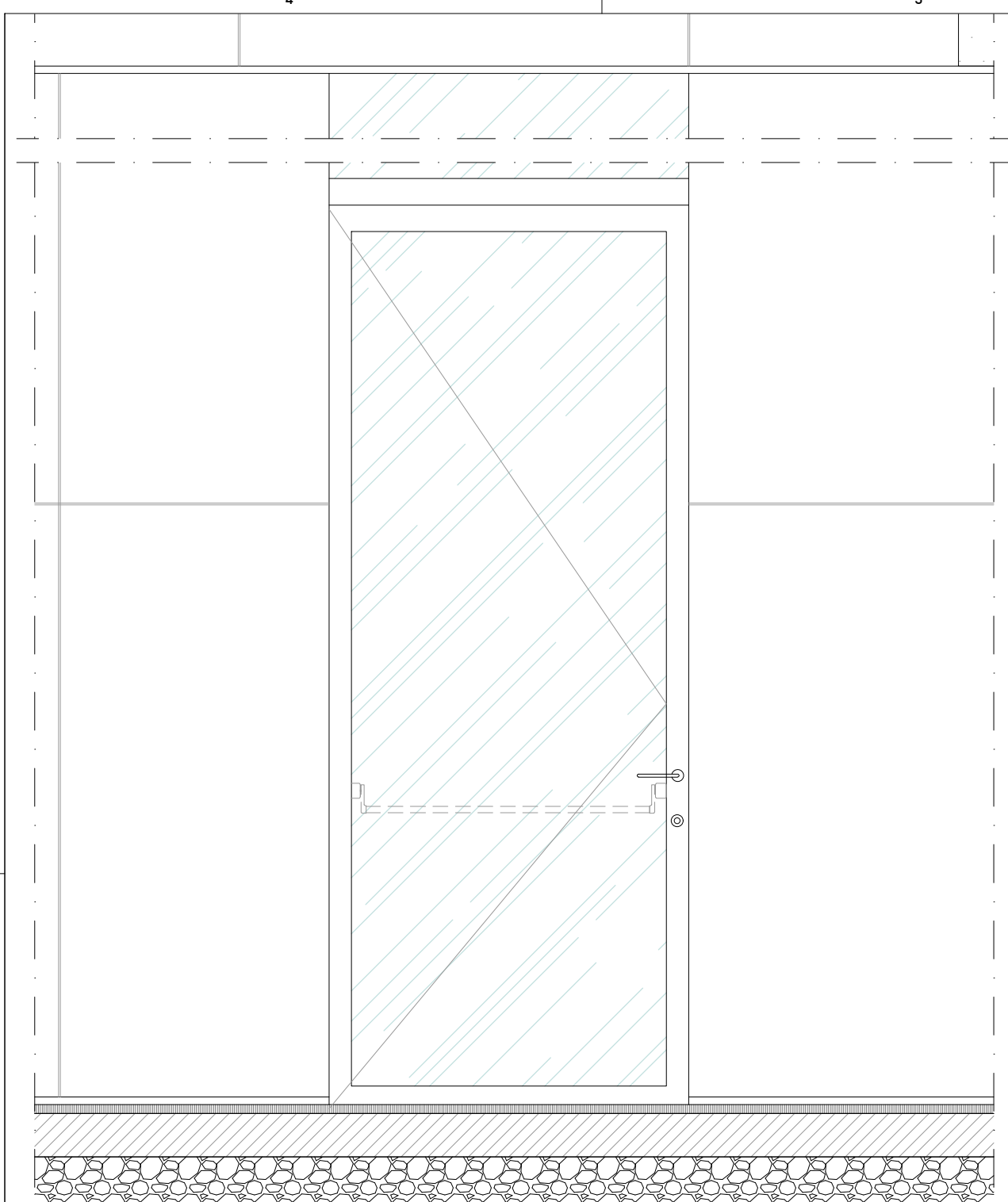
W-02 Serramento fisso metallico REI 60

4

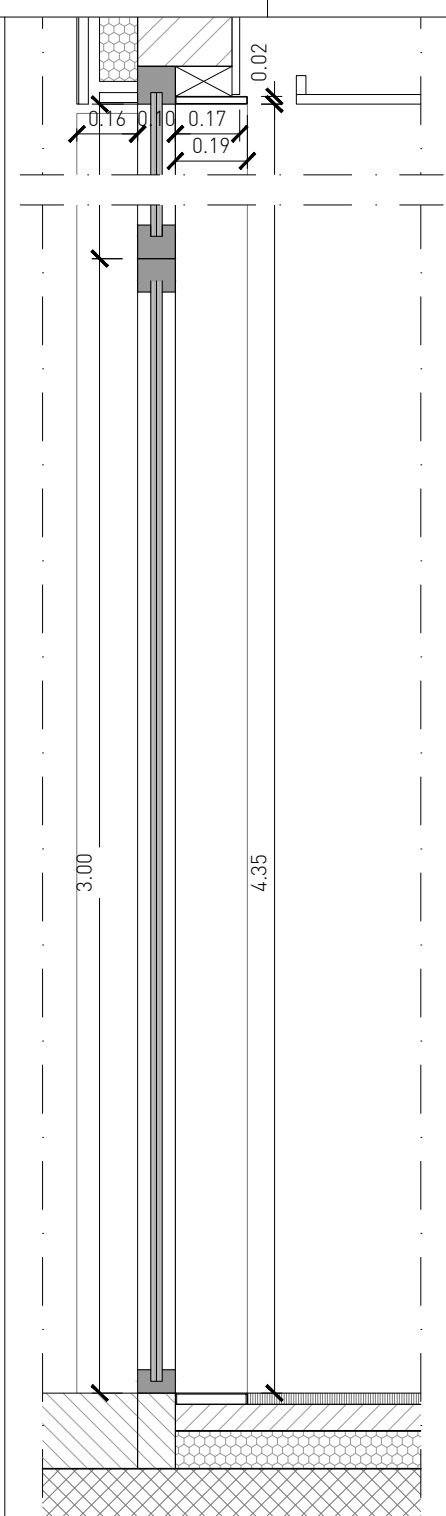
3

2

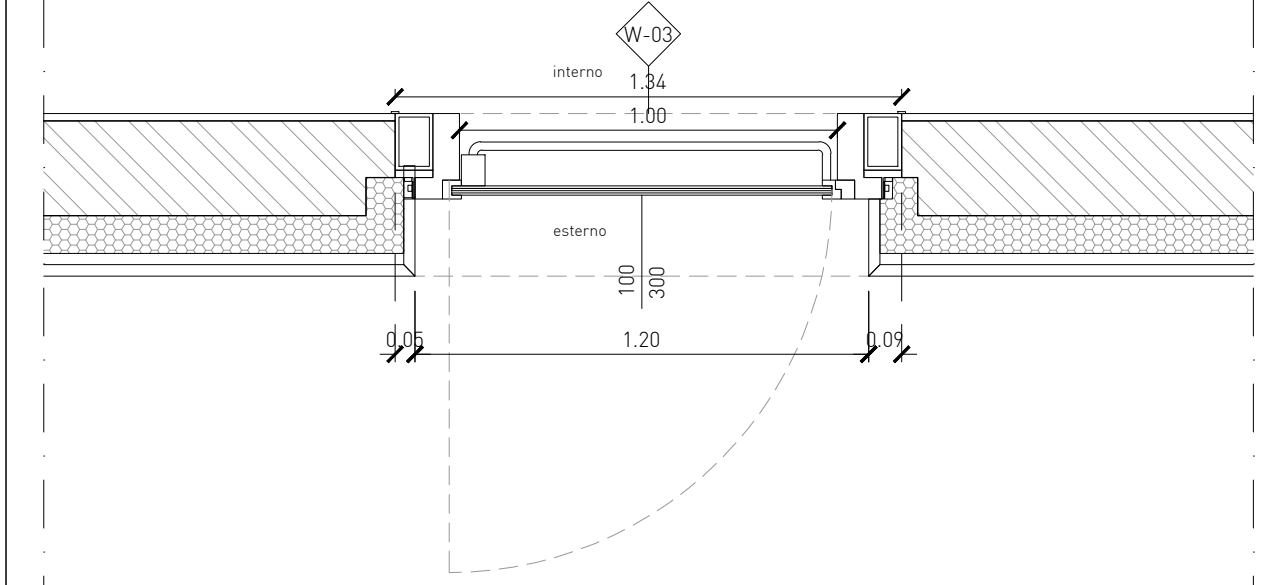
1



Prospetto interno _ scala 1:20



Sezione _ scala 1:20



Pianta _ scala 1:20

Porta in vetro

DESCRIZIONE

Porta in vetro.
 Apertura destra a spingere.
 Maniglione antipanico e maniglia in acciaio.
 Dotata di serratura.
 Sopraluce fisso in vetro con telaio incassato.

Trasmittanza Uw 1,5 W/mqK.

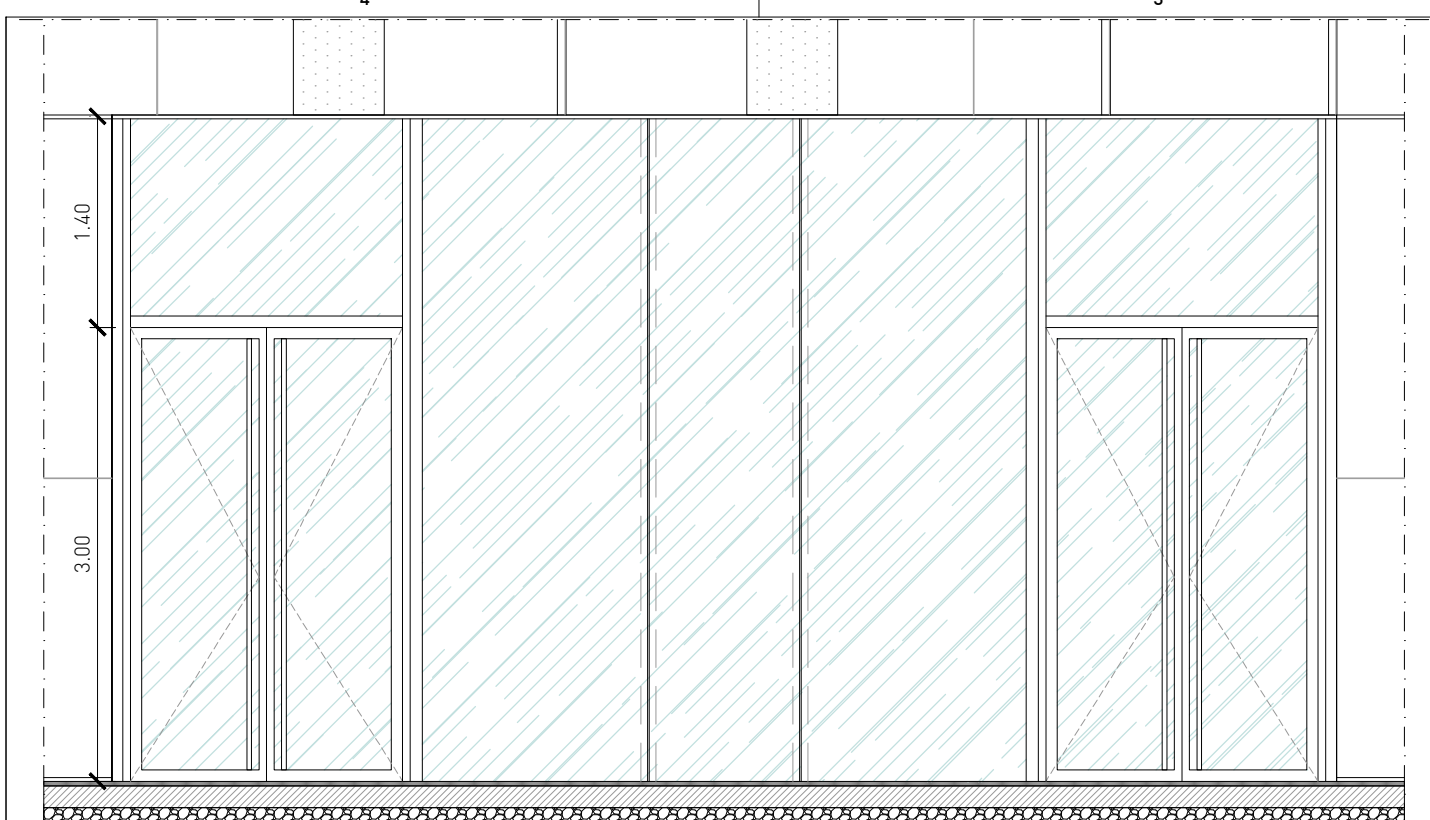
DIMENSIONI TOTALI

100 x 300 cm

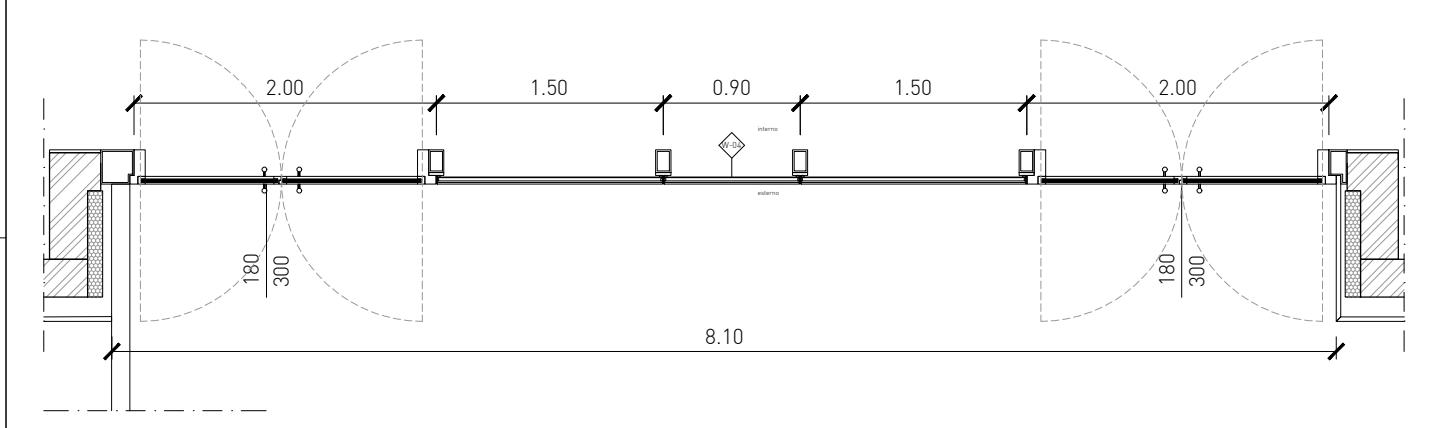
DIMENSIONI TOTALI

134 x 435 cm

W-03 Porta in vetro



Prospetto esterno _ scala 1:50



Pianta _ scala 1:50

Vetrata continua con doppia porta di ingresso

DESCRIZIONE

Facciata continua "tutta vetro" con doppia porta a battente, doppio senso di apertura.
 Porte di ingresso con telaio verniciato RAL 7021.
 Maniglioni in acciaio spazzolato.
 Trasmittanza Uw 1,5 W/mqK.

DIMENSIONI TOTALI

810 x 440 cm

W-04 Facciata continua vetrata con doppia porta di ingresso

4

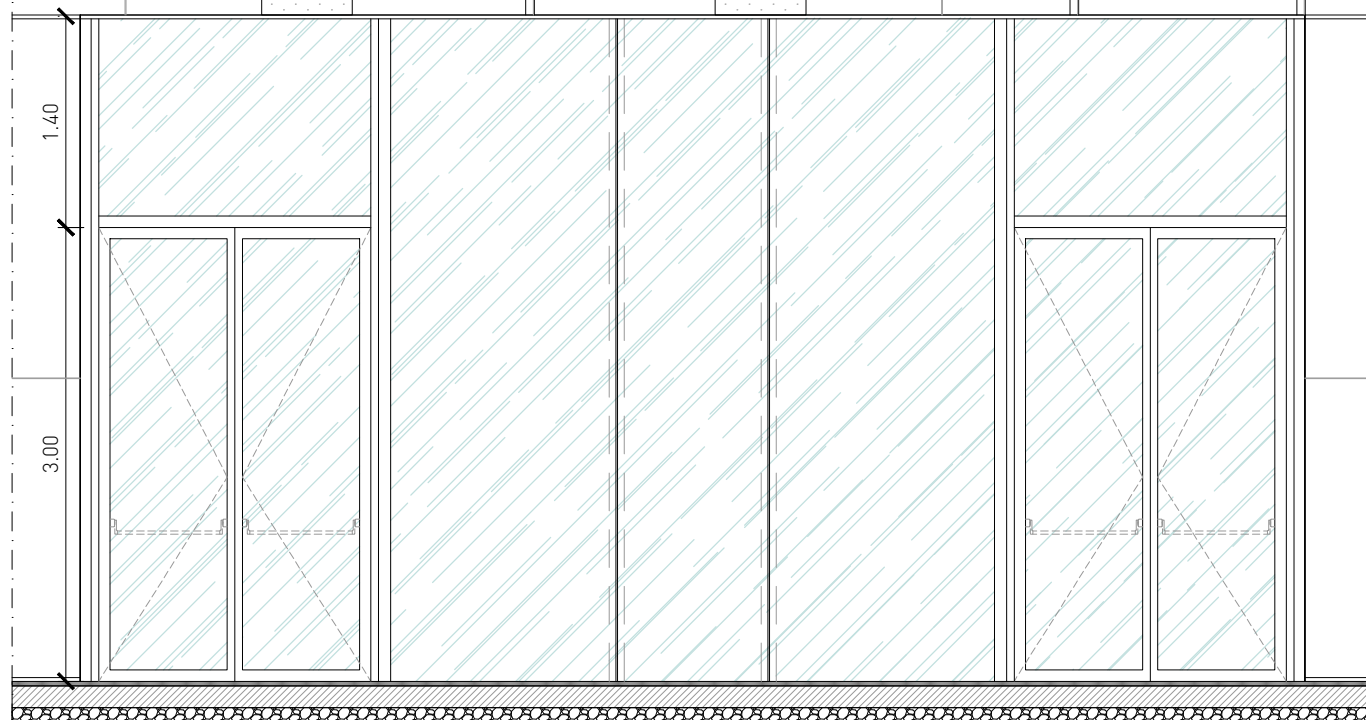
3

2

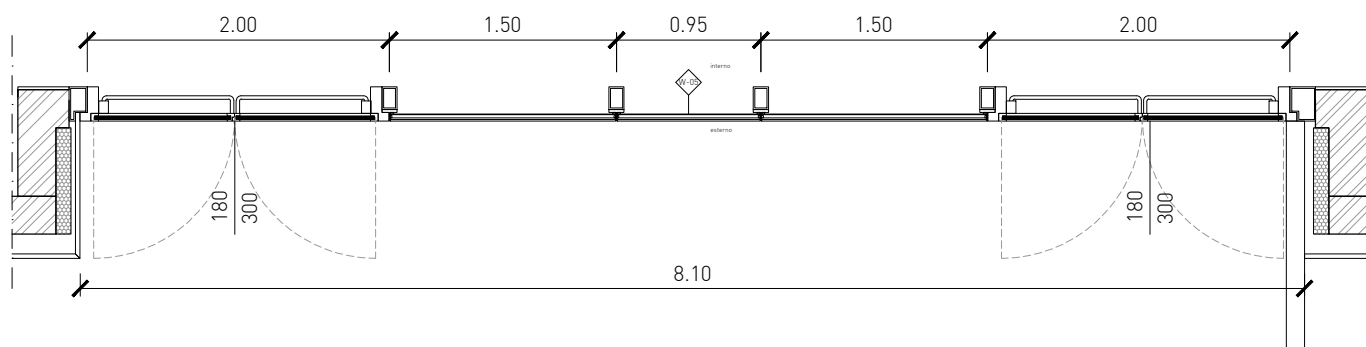
1

B

B



Prospetto esterno _ scala 1:50



Pianta _ scala 1:50

Vetrata continua con doppia uscita d'emergenza

DESCRIZIONE

Facciata continua "tutta vetro" con doppia porta a battente.

Uscite d'emergenza con telaio verniciato RAL 7021.

Maniglioni antipanico in acciaio spazzolato.

Trasmittanza U_w 1,5 W/mqK.

DIMENSIONI TOTALI

810 x 440 cm

W-05 Facciata continua vetrata con doppia porta di ingresso

4

3

2

1

A

A