



MATERA 2019 CAPITALE EUROPEA DELLA CULTURA



COMMITTENTE



FERROVIE APPULO LUCANE
Corso Italia nr. 8
70123 Bari

STAZIONE MATERA CENTRALE
RISTRUTTURAZIONE EDILIZIA ED
ADEGUAMENTO TECNOLOGICO

PROGETTO ARCH



Boeri Architetti
Stefano Donizetti, 4
20122 Milano
+39 0255014101
+39 0236769185

PROGETTO STRUTTURE



SCE Project
viale Sarca, 336/f
20126 Milano
t +39 0270006530
f +39 0271091187

PROGETTO IMPIANTI



ESA Engineering
Foro Buonaparte 76
20121 Milano
t +39 0289151638
f +39 0559029994

COST ANALYSIS



Global Assistance Development S.r.l.
Via M. Quadrio 12
20154 Milano
t +39 0229005672
f +39 0265560517

| |
|---|
| H |
| G |
| F |
| E |
| D |
| C |
| B |
| A |

| | |
|-----------|------------|
| revisione | data |
| emissione | 16.04.2018 |

livello
PROGETTO ESECUTIVO

elaborato
STATO DI PROGETTO
SCHEMA ELETTRICO
QUADRO LUCI DI SICUREZZA " QLS1 "

commessa
A - MTR

scala formato
- A3 - Fasc. di 2 pagine

n. tavola
PE_I 11 027

Progetto
STAZIONE FERROV. MATERA CENTRO

Disegnato
SARONNI SERGIO

Tensione di esercizio
400/230 DA ENERGIA DI SICUREZZA

Distribuzione
TT

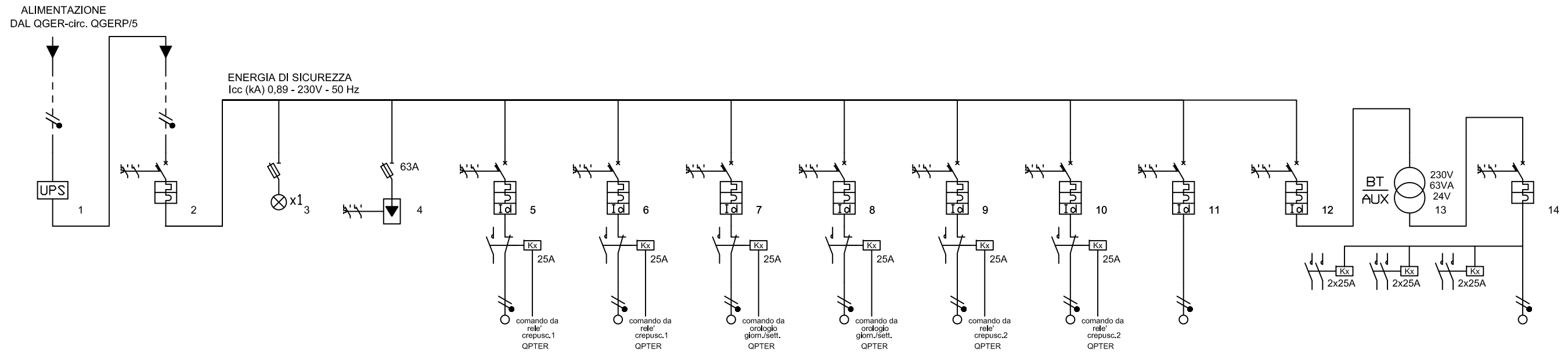
P.I. secondo norma
CEI EN 60947-2

Norma posa cavi
CEI UNEL35024

PREVEDERE CONDUTTORI DI CABLAGGIO TIPO FG17

Data: 16/04/2018

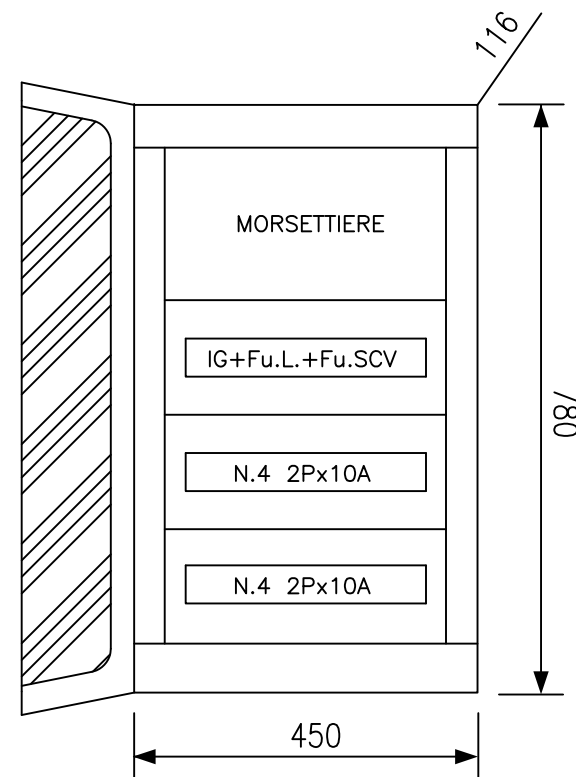
Schema composto da 2 fogli



| Identificativo | GRUPPO SOCCORRITORE | IG | LAMPADA PRESENZA TENSIONE | SPD 10 KA 2P | QLS1/1 | QLS1/2 | QLS1/3 | QLS1/4 | QLS1/4 | QLS1/6 | QLS1/7 | QLS1/8 | | |
|-------------------------------------|---------------------|-----------------------|---------------------------|--------------|---------------------------------------|------------------------------------|-----------------------------------|---------------------------------|-------------------------------|-------------------------------|------------------|--------------------|---------------|---------------|
| Descrizione | | INTERRUTTORE GENERALE | | | LUCE DI SICUREZZA BIGLIETT. S. ATTESA | LUCE DI SICUREZZA ATRIO SCALE P.T. | LUCE DI SICUREZZA FILTRI P.INTERR | LUCE DI SICUREZZA INGRESSO P.T. | LUCE DI SICUREZZA BANCHINA DX | LUCE DI SICUREZZA BANCHINA SX | RISERVA | CIRCUITO AUSILIARI | - | - |
| Fasi della linea | | LN | LN | LN | LN | LN | LN | LN | LN | LN | LN | LN | LN | |
| Potenza totale | | 1,450 kW | | | 0,100 kW | 0,150 kW | 0,200 kW | 0,200 kW | 0,500 kW | 0,300 kW | 0,000 kW | 0,000 kW | 0,000 kW | 0,000 kW |
| Coeff Utilizz./Contemp. Ku/Kc | | 1/1 | | | 1/1 | 1/1 | 1/1 | 1/1 | 1/1 | 1/1 | 1/1 | 0/1 | 0/1 | 1/1 |
| Potenza effettiva | | 1,450 kW | | | 0,100 kW | 0,150 kW | 0,200 kW | 0,200 kW | 0,500 kW | 0,300 kW | 0,000 kW | 0,000 kW | 0,000 kW | 0,000 kW |
| Cos φ | | 0,95 | | | 0,95 | 0,95 | 0,95 | 0,95 | 0,95 | 0,95 | 0,95 | 0,90 | 0,90 | 0,90 |
| Corrente di impiego Ib (A) | | 6,65 | | | 0,46 | 0,69 | 0,92 | 0,92 | 2,29 | 1,37 | 0,00 | 0,00 | 0,00 | 0,00 |
| Poli | | Unipolare+Neutro | | | Unipolare+Neutro | Unipolare+Neutro | Unipolare+Neutro | Unipolare+Neutro | Unipolare+Neutro | Unipolare+Neutro | Unipolare+Neutro | Unipolare+Neutro | - | |
| Corrente nominale In (A) | | 32,00 curva D | | | 6,00 | 6,00 | 6,00 | 6,00 | 6,00 | 6,00 | 6,00 | 6,00 | 2,00 | |
| Corrente regolata di fase Ir (A) | | 1 x In = 32,00 | | | 1 x In = 6,00 | 1 x In = 6,00 | 1 x In = 6,00 | 1 x In = 6,00 | 1 x In = 6,00 | 1 x In = 6,00 | 1 x In = 6,00 | 1 x In = 6,00 | 1 x In = 0,00 | 1 x In = 2,00 |
| Potere di interruzione (kA) | | 6 | | | 6 | 6 | 6 | 6 | 6 | 6 | 6 | 4,5 | 4,5 | |
| I diff. (A) / Rit.diff. (s) | | | | | 0,3(A)/0(s) | 0,3(A)/0(s) | 0,3(A)/0(s) | 0,3(A)/0(s) | 0,3(A)/0(s) | 0,3(A)/0(s) | 0,3(A)/0(s) | 0,03(A)/0(s) | | |
| Tipo differenziale | | | | | "A" | "A" | "A" | "A" | "A" | "A" | "A" | "A" | | |
| Sigla cavo | | FTG100M1 | | | FTG100M1 | FTG100M1 | FTG100M1 | FTG100M1 | FTG100M1 | FTG100M1 | FTG100M1 | | | |
| Sezione di fase (mm²) | | 6 | | | 2,5 | 2,5 | 2,5 | 2,5 | 2,5 | 2,5 | | | | |
| Sezione di neutro (mm²) | | 6 | | | 2,5 | 2,5 | 2,5 | 2,5 | 2,5 | 2,5 | | | | |
| Sezione di PE (mm²) | | 6 | | | 2,5 | 2,5 | 2,5 | 2,5 | 2,5 | 2,5 | | | | |
| Tipo di posa | | 13 | | | 13 | 13 | 13 | 13 | 13 | 13 | | | | |
| N. Circuiti raggrupp. / K raggrupp. | | 9 / 0,72 | | | 9 / 0,72 | 9 / 0,72 | 9 / 0,72 | 9 / 0,72 | 9 / 0,72 | 9 / 0,72 | | | | |
| K utente | | 0,9 | | | 0,9 | 0,9 | 0,9 | 0,9 | 0,9 | 0,9 | | | | |
| Portata cavo di fase (A) | | 41,00 | | | 23,00 | 23,00 | 23,00 | 23,00 | 23,00 | 23,00 | | | | |
| Lunghezza linea a valle (m) | | 40,00 | | | 30,00 | 15,00 | 60,00 | 50,00 | 55,00 | 80,00 | | | | |
| c.d.t. effett. tratto/impianto (%) | | 0,88 / 2,47 | | | 0,28 / 2,75 | 0,23 / 2,71 | 0,81 / 3,29 | 0,70 / 3,17 | 1,58 / 3,98 | 1,32 / 3,89 | | | | |
| Icc 3 F - Max inizio linea (kA) | | | | | | | | | | | | | | |
| Icc 3 F - Max fine linea (kA) | | | | | | | | | | | | | | |
| Icc F-N - Max inizio linea (kA) | | 4,17 | | | 1,34 | 1,34 | 1,34 | 1,34 | 1,34 | 1,34 | | | | |
| Icc F-N - Max fine linea (kA) | | 0,89 | | | 0,21 | 0,36 | 0,11 | 0,13 | 0,11 | 0,09 | | | | |
| Selettività (kA) | | totale | | | 0,24 | 0,24 | 0,24 | 0,24 | 0,24 | 0,24 | | | | |



PANNELLO IN MATERIALE PLASTICO CON PORTA FRONTALE CON SERRATURE A CHIAVE
GRADO DI PROTEZIONE IP 65 – PORTATA MASSIMA 125 A



ESA engineering srl
Via Mercalli, 10/6
50019 Sesto F.no (FI)
tel +39 055 373949
tel +39 055 3024041
Foro Buonaparte, 76
20121 Milano
tel +39 02 89151638
fax +39 02 89153350

FERROVIE APPULO LUCANE
STAZIONE MATERA CENTRALE

Elaborato :
SCHEMA ELETTRICO QUADRO
LUCI DI SICUREZZA 1 "QLS1"

n. tavola : PE I 11 027

Pag. 2 di 2

Date: 16.04.2018

Rev. 00