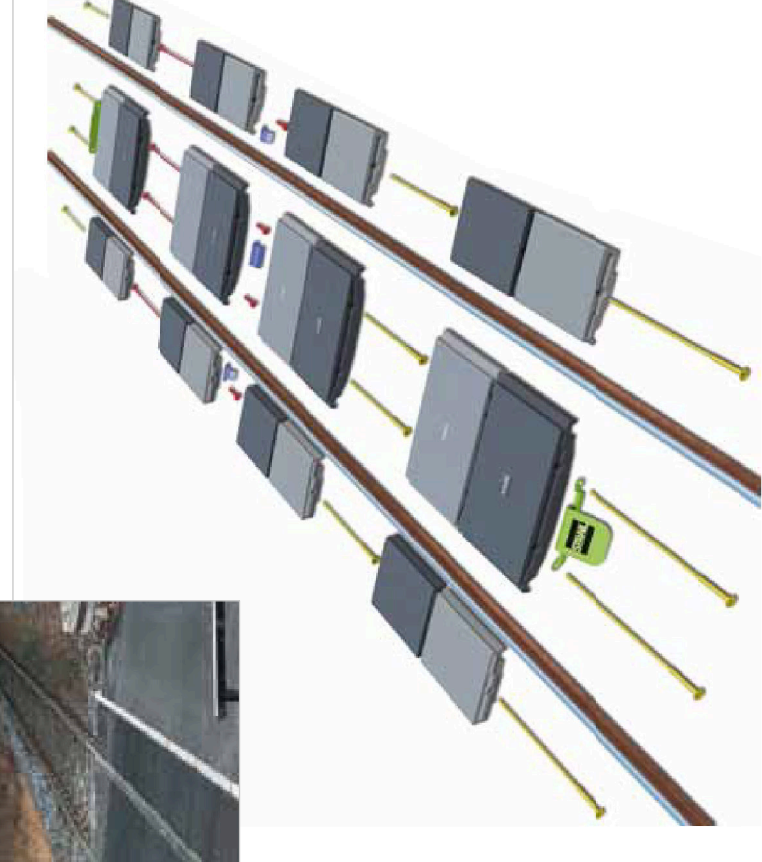
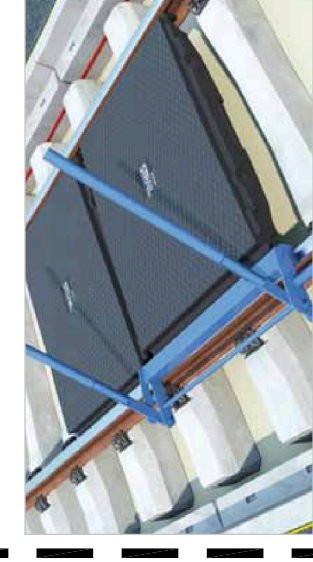
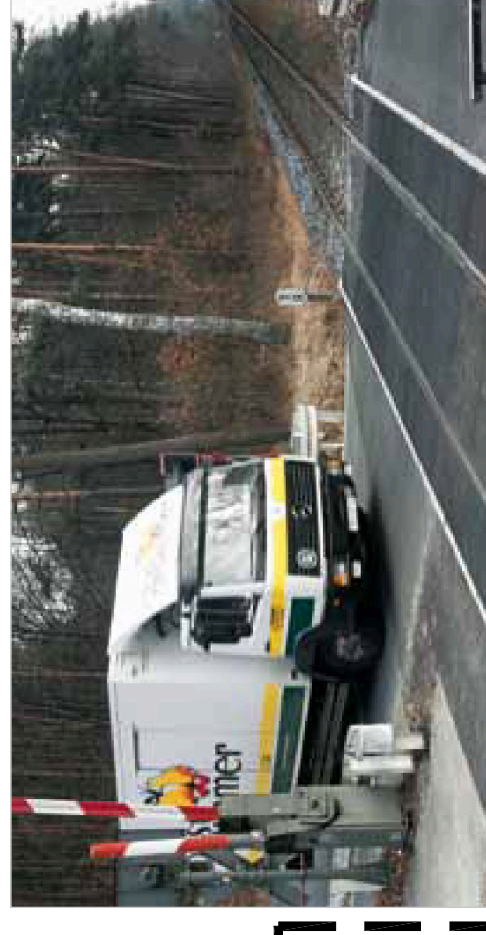
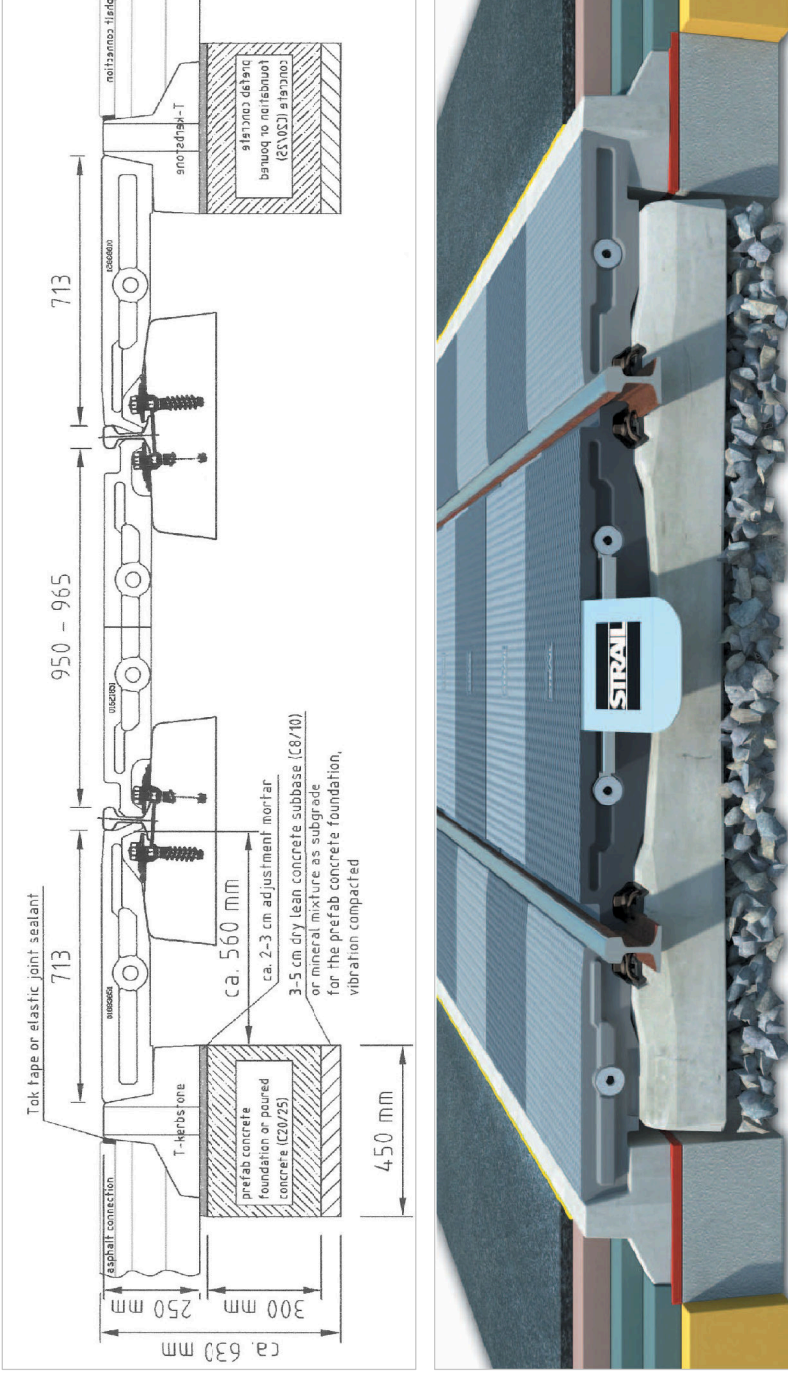
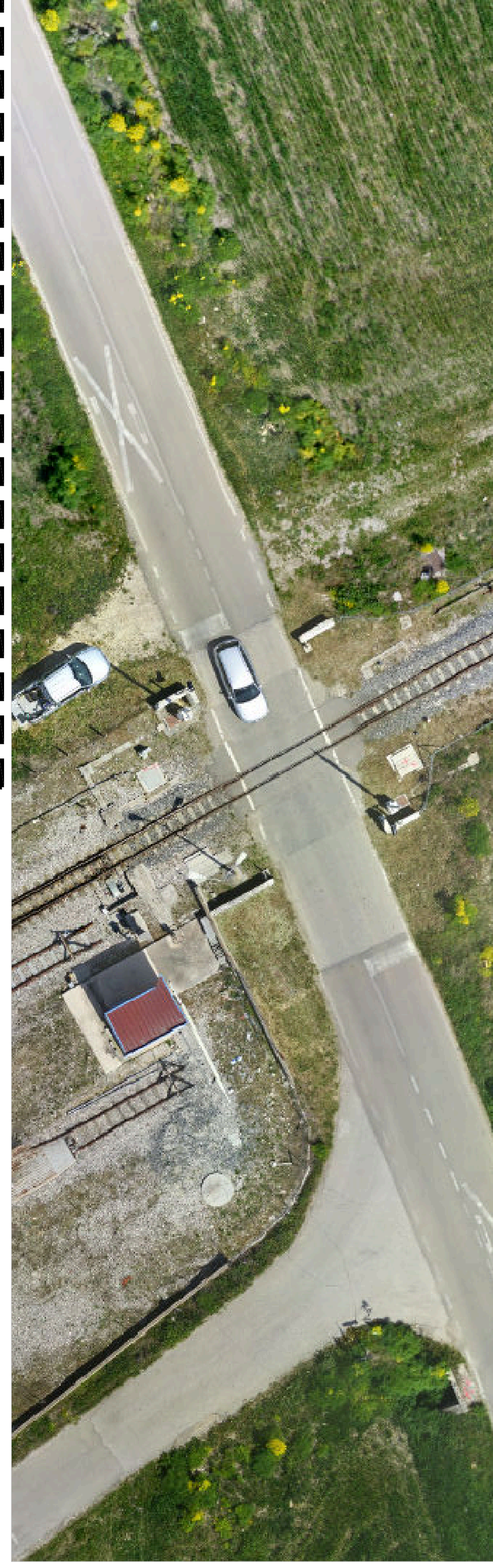
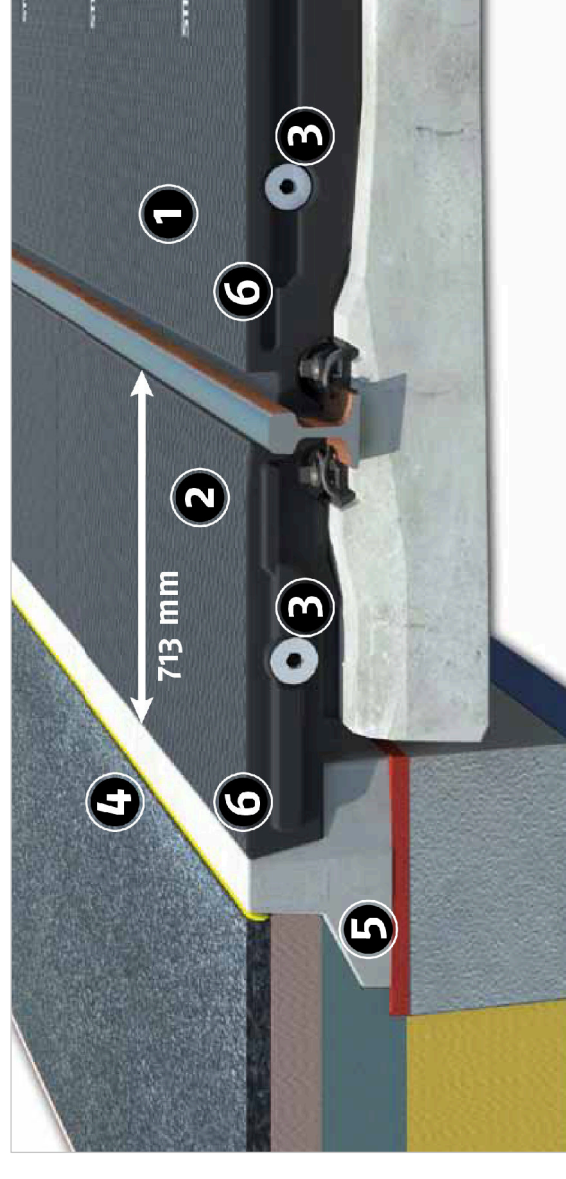


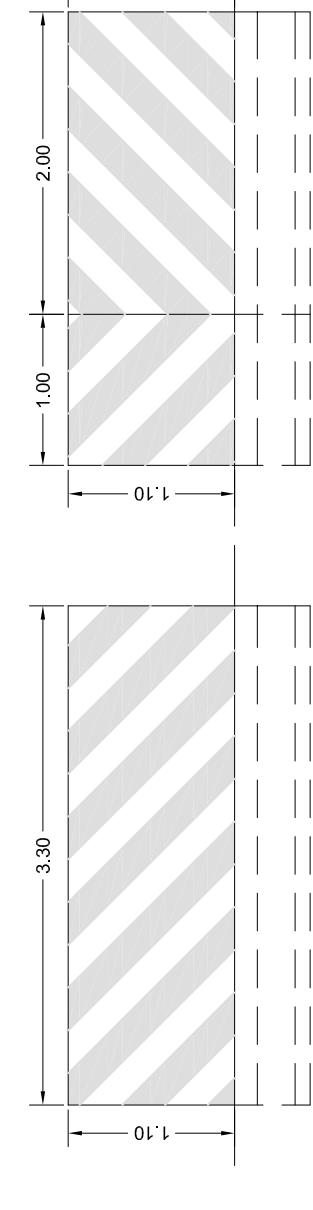
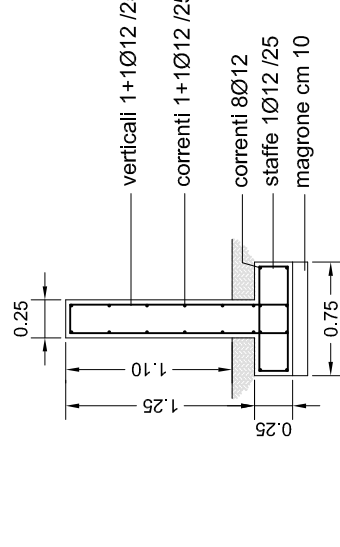
- LEGENDA**
- 1 LASTRA TRA LE ROTINE
 - 2 LASTRA TRA ROTAMA E STRADA
 - 3 SISTEMA DI FISSAGGIO
 - 4 RACCORDO CON STRADA
 - 5 CORDOLO A T ROVESCIA PER RACCORDO CON STRADA
 - 6 GIUNZIONE AD INCASTRO



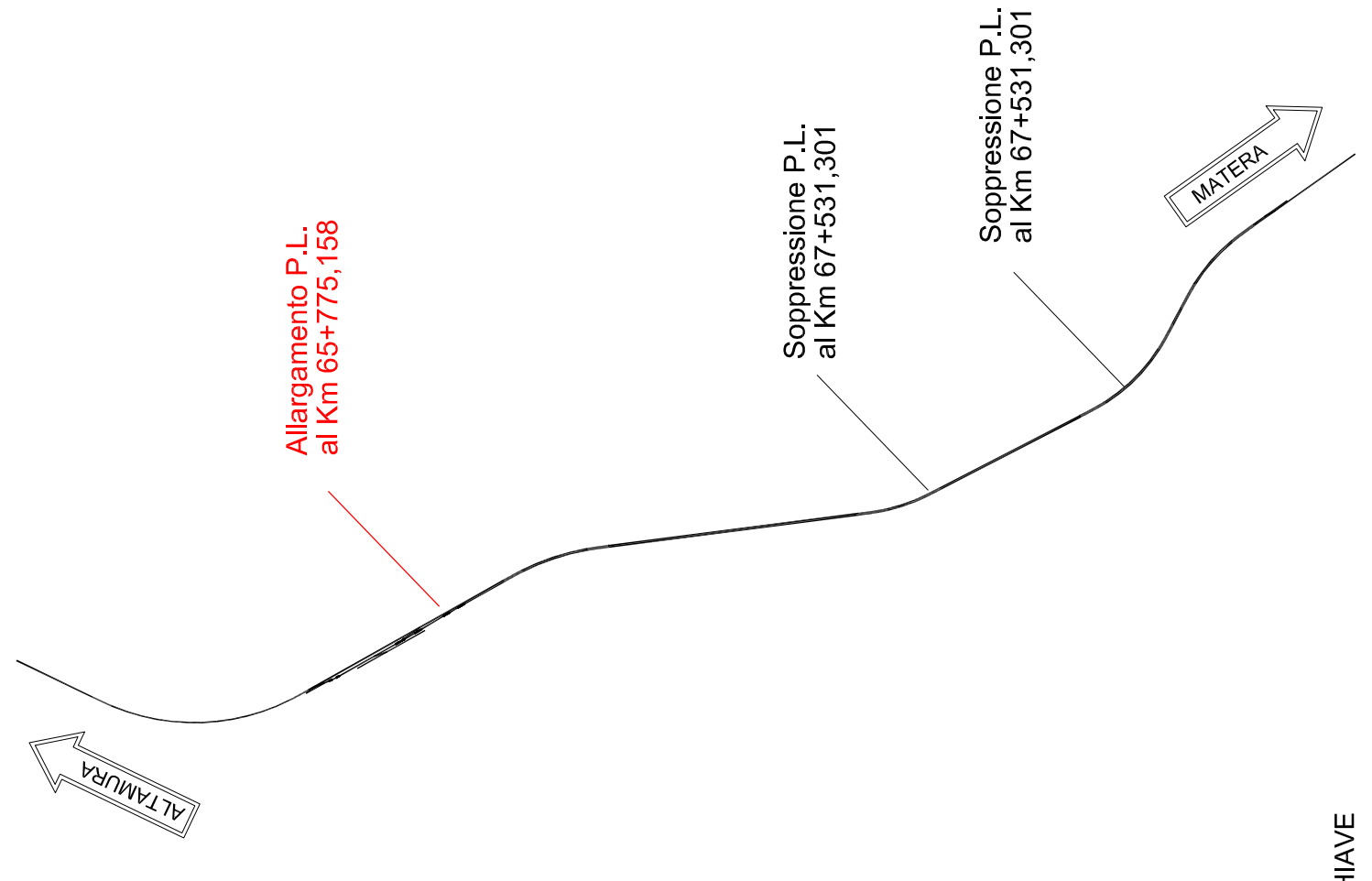
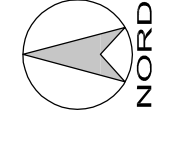
Allargamento P.L. al Km 65+775,158
LASTRE PREFABBRICATE IN GOMMA

slab standard a/bina centrale angolare di sicurezza protezione ganci modulo

MATERIALE	TIPO
Cemento	4 cm
PASTRE	
Copri ferro	4 cm
SETTI	
Acciaio per C.A.	B40C
Calcestruzzo	Resistenza a compressione Rck 30
Calcestruzzo maggiore	Calcestruzzo a compressione Rck 30
	Resistenza a compressione Rck 30
	Resistenza a compressione Rck 15



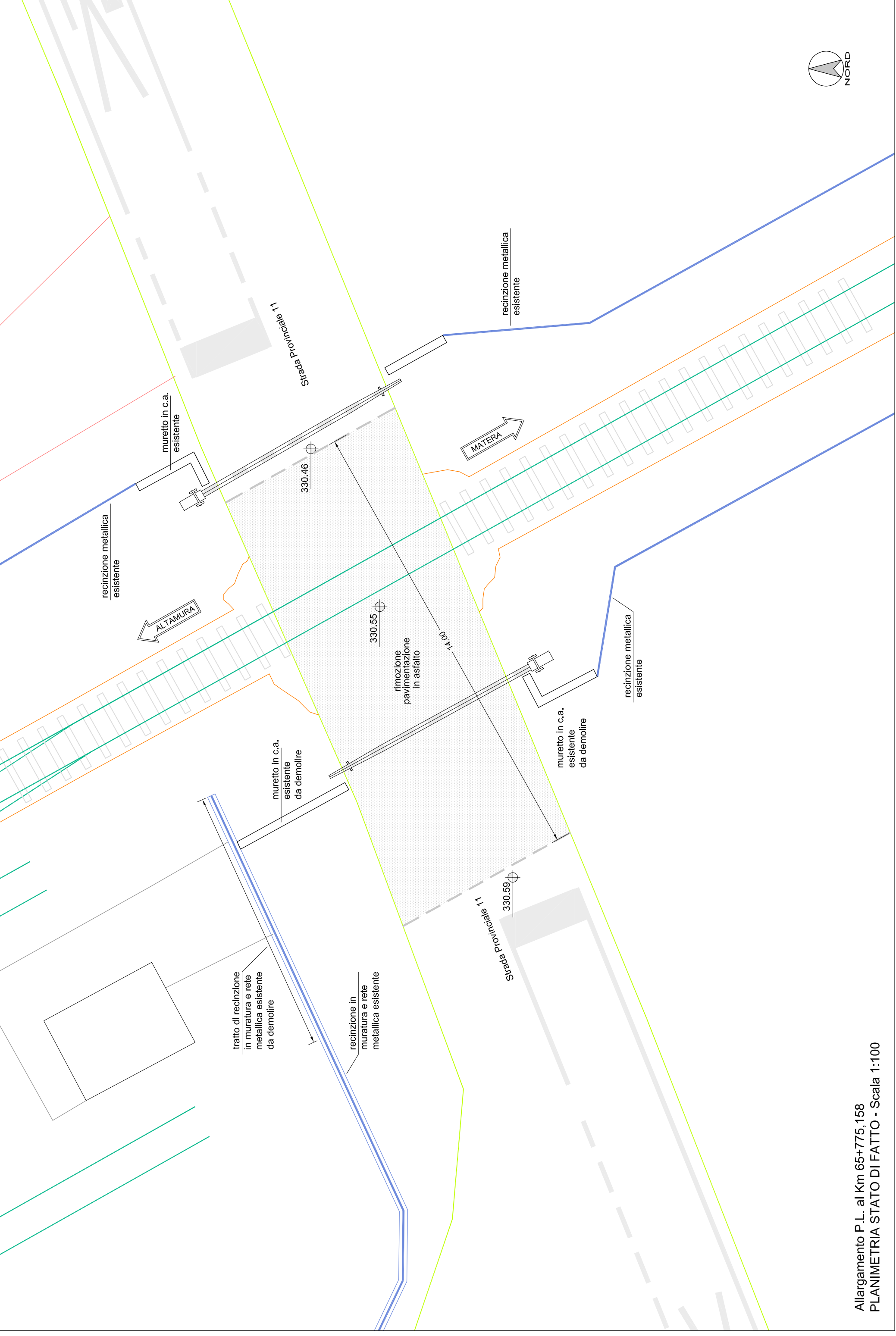
Allargamento P.L. al Km 65+775,158
MURI IN C.A. - CARPENTERIA E ARMATURA - Scala 1:50



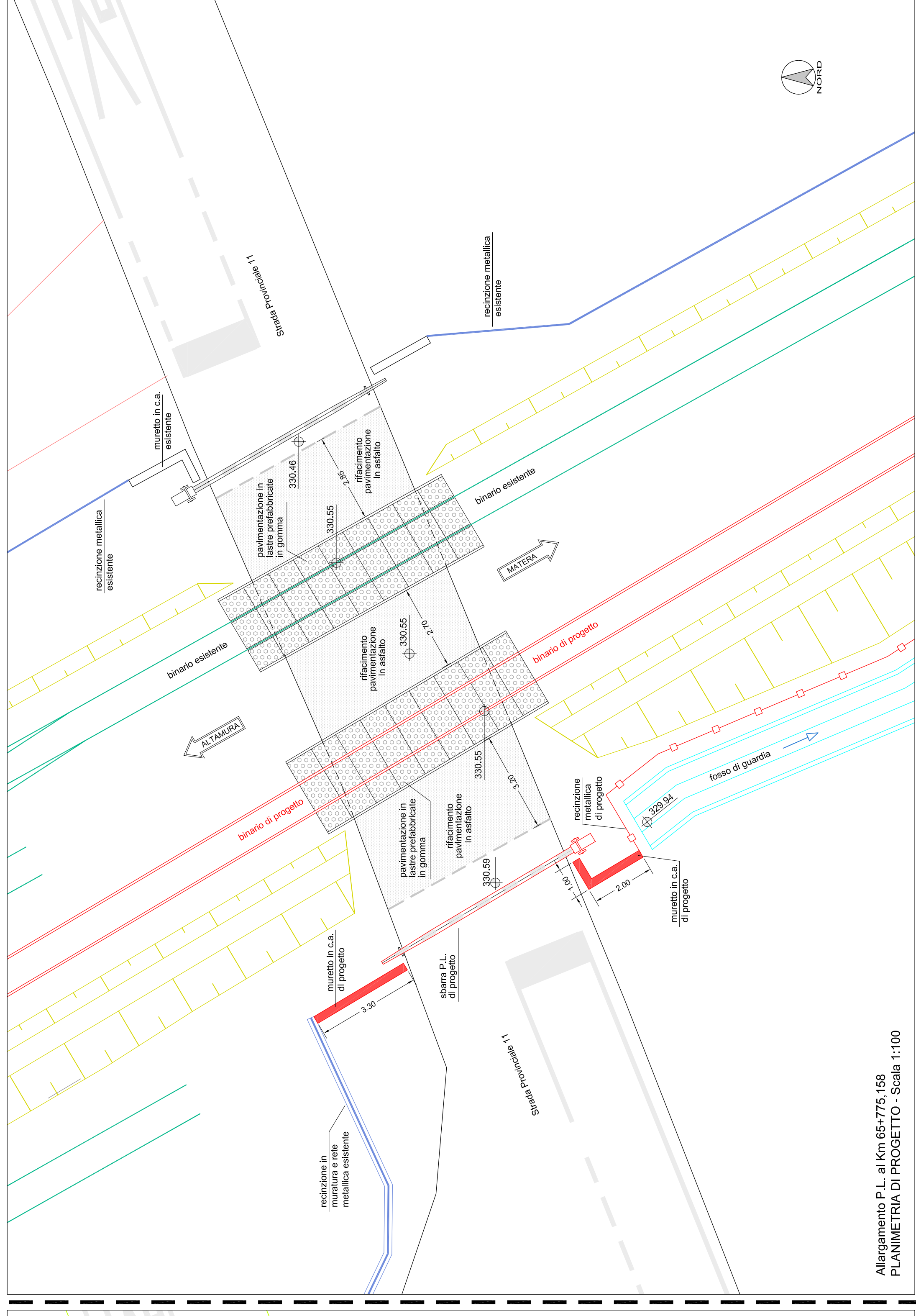
PIANTA CHIAVE

LEGENDA

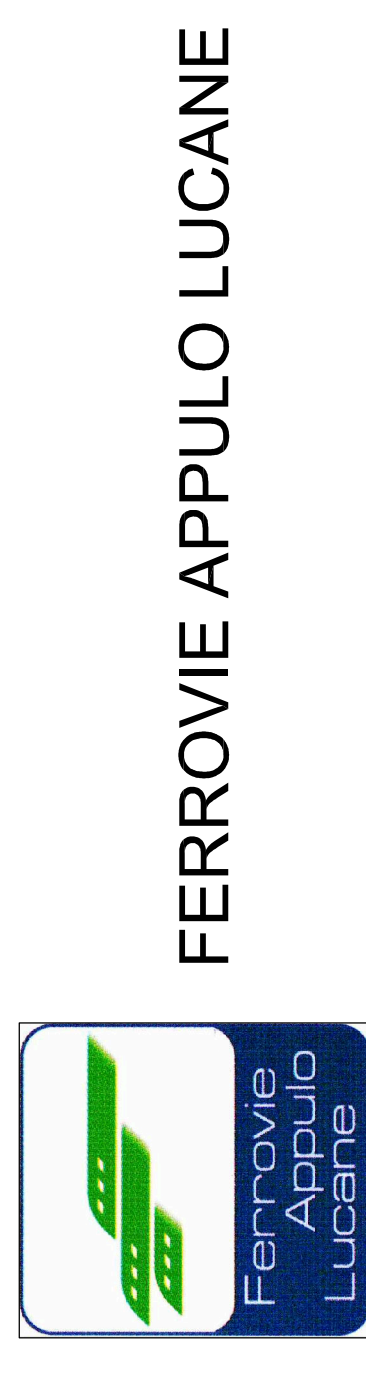
- BINARI ESISTENTI
- BINARI DI PROGETTO



Allargamento P.L. al Km 65+775,158
PLANIMETRIA STATO DI FATTO - Scala 1:100



Allargamento P.L. al Km 65+775,158
PLANIMETRIA DI PROGETTO - Scala 1:100



FERROVIE APPULO LUCANE

RADDOPPIO SELETTIVO IN CORRISPONDENZA DELLA STAZIONE DI VENUSIO PER L'INCROCIO DINAMICO DEI TRENI

- PROGETTO DEFINITIVO -

5	Em.Rov.	Data	Gi.Misura	Misurata	PSM	Approvato	Prima Emisione	Descrizione
4	Em.Rov.							
3	Em.Rov.							
2	Em.Rov.							
1	Em.Rov.							
0	Em.Rov.	05/02/2018	05/02/2018	Misurata	PSM	Approvato	Prima Emisione	Descrizione
Revisione grafica ETACONS S.r.l. - P. Via S.G. di Fayette n.1 - 71100 IZCCE - Tel:0823231497 Fax:0823231498 E-Mail:info@etacons.it								
Titolo dell'allegato								
Cod. N°: E278-D								
Allargato al:								
15.2								
Allargamento P.L. al Km 65+775,158								
Scala INDICATA								
Committente: FERROVIE APPULO LUCANE S.R.L.								
Progettazione: ETACONS S.r.l. - P. Via S.G. di Fayette n.1 - 71100 IZCCE - Tel:0823231497 Fax:0823231498 E-Mail:info@etacons.it								
- Ing. Primo Stasi								